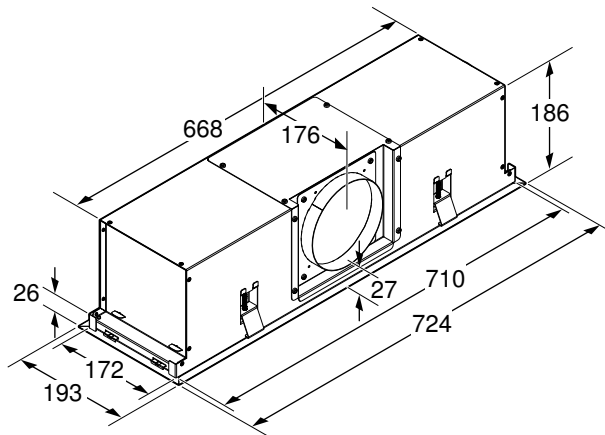


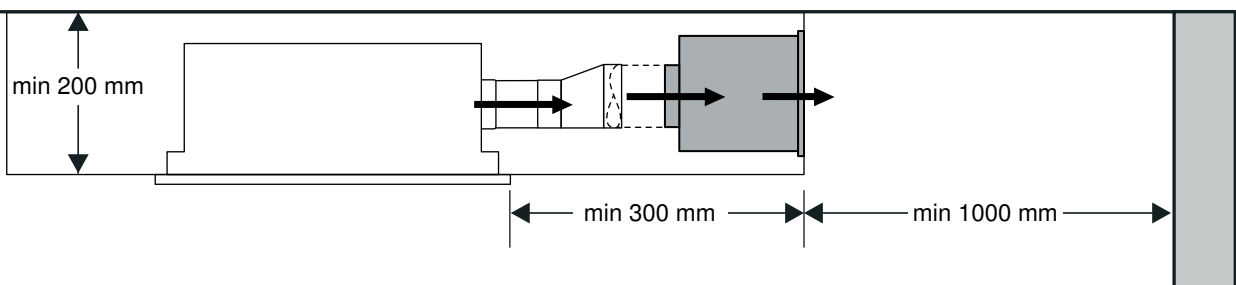
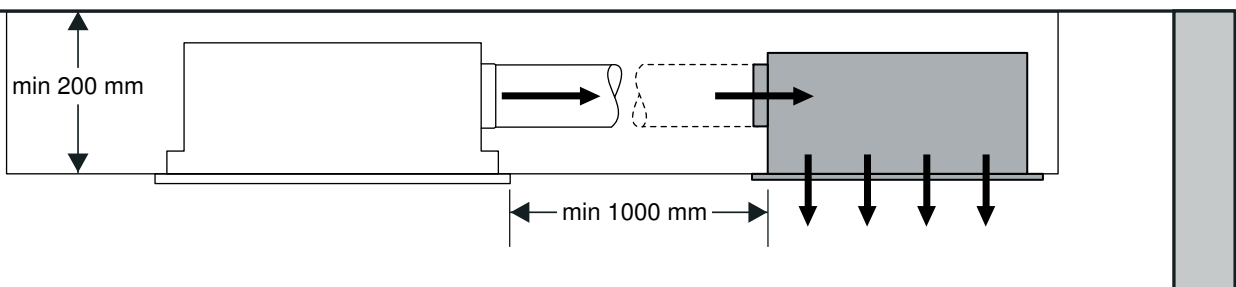
- da Monteringsvejledning
- de Montageanleitung
- el Οδηγίες εγκατάστασης
- en Installation instructions
- es Instrucciones de montaje
- fi Asennusohje
- fr Notice de montage
- it Istruzioni per il montaggio
- nl Installatievoorschrift
- no Monteringsveiledning
- pt Instruções de montagem
- ro Instrucțiuni de montaj
- sv Monteringsanvisning
- tr Montaj kılavuzu



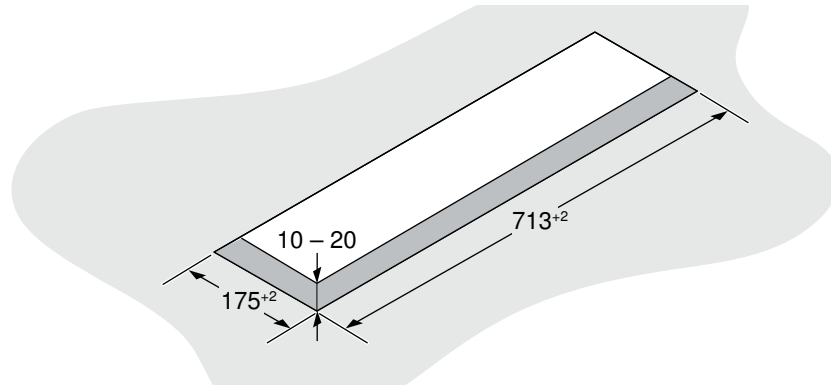
A



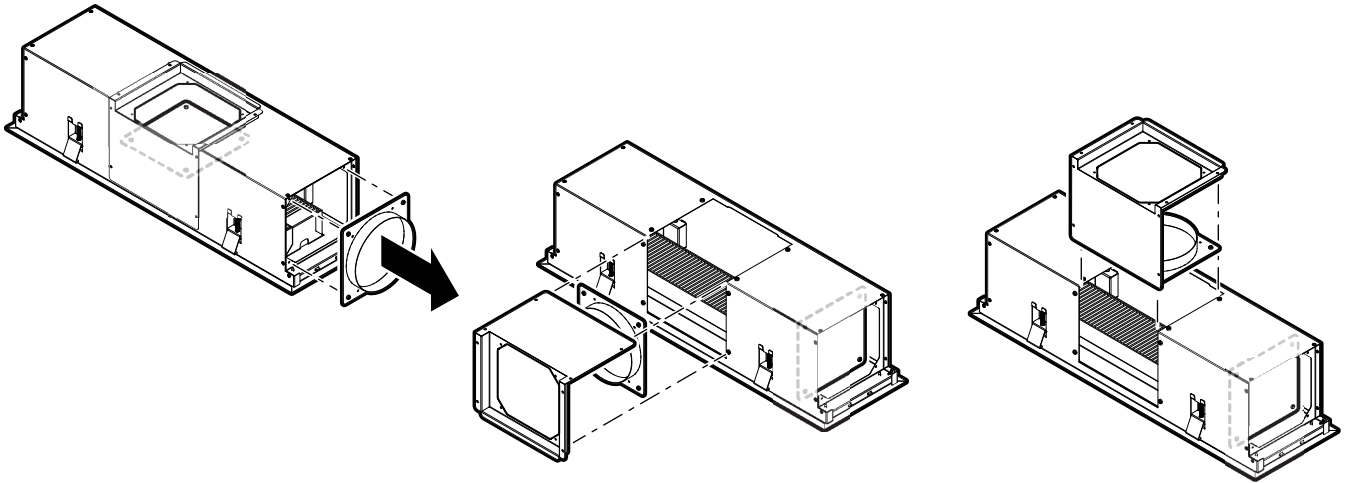
B



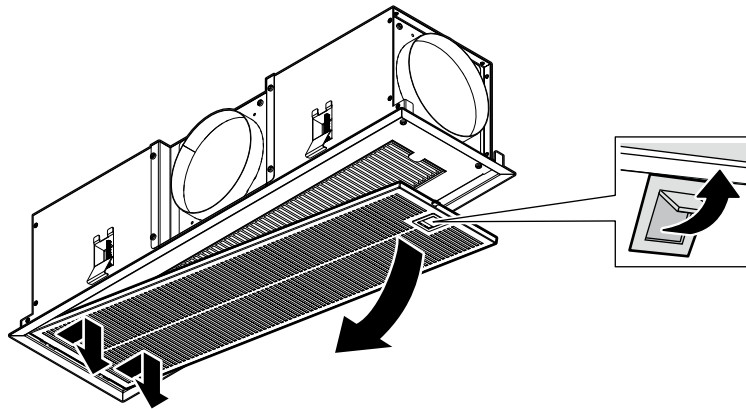
1



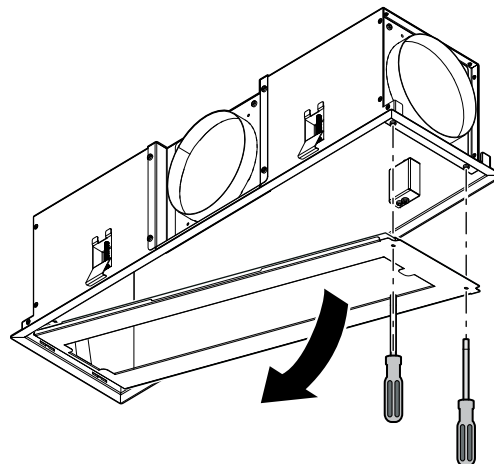
2



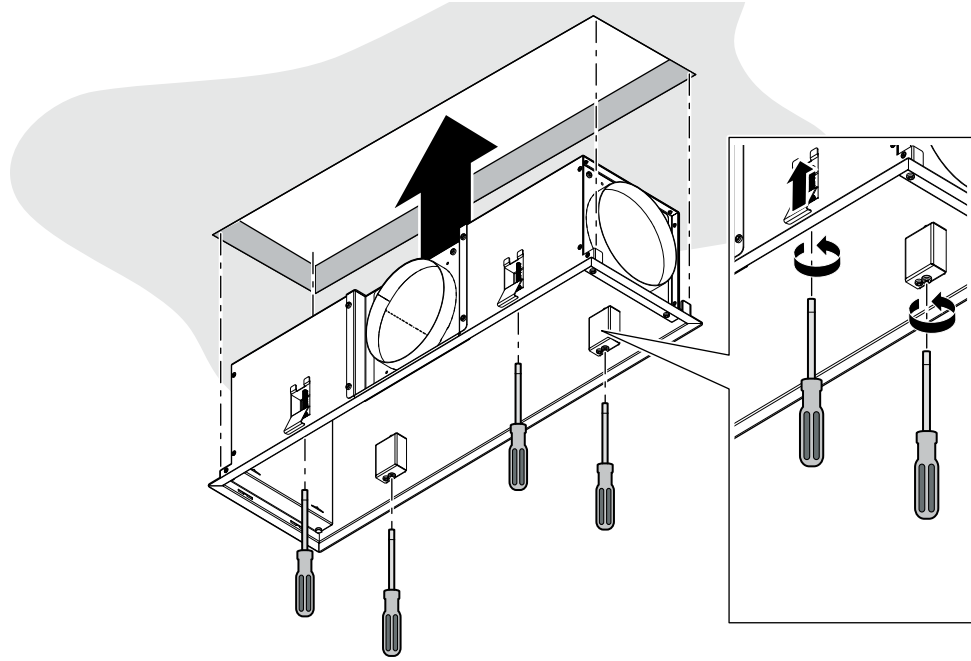
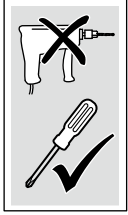
3



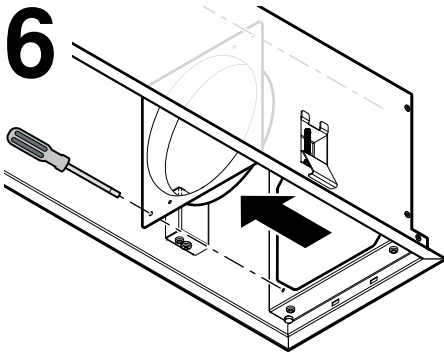
4



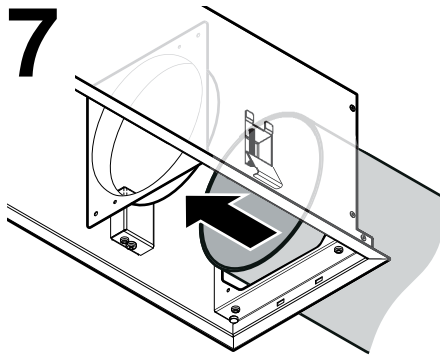
5



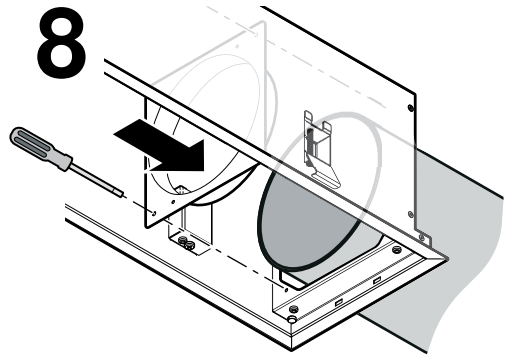
6



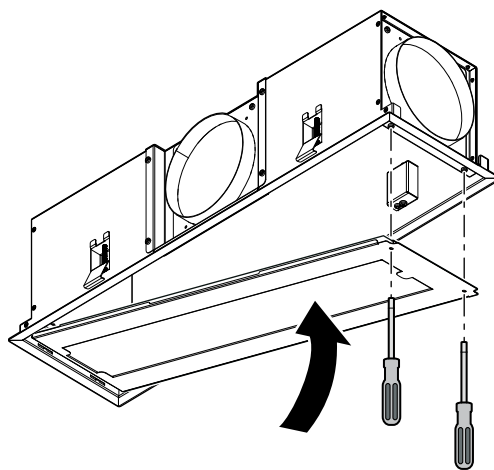
7



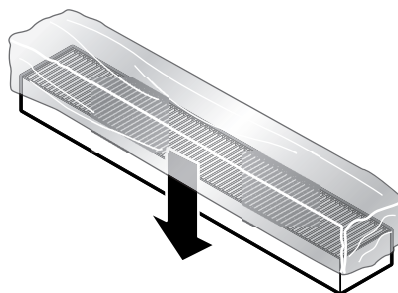
8



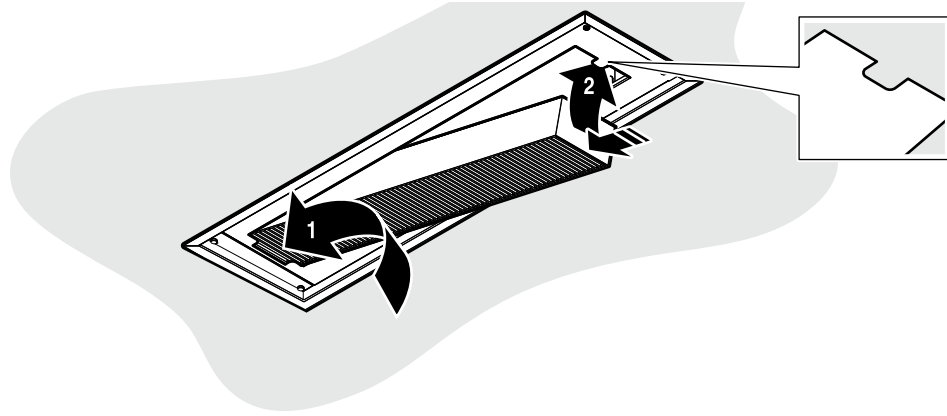
9



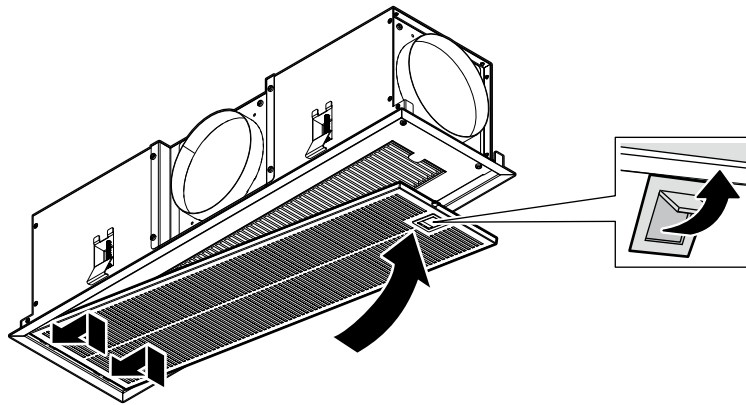
10



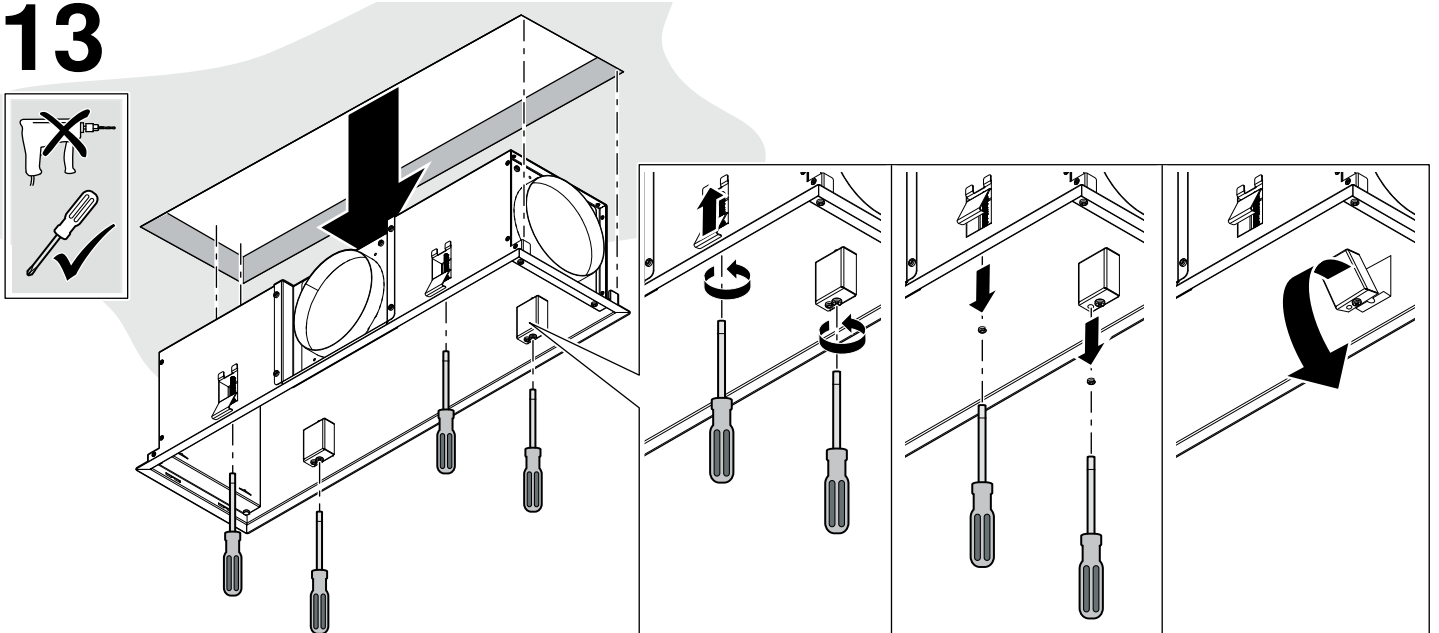
11



12



13



⚠️ **Vigtige sikkerhedsanvisninger**

Læs denne vejledning omhyggeligt igennem. Det er en forudsætning for, at apparatet kan betjenes sikkert og korrekt. Opbevar brugs- og montagevejledningen til senere brug eller til kommende ejere af apparatet.

Kontroller apparatet, når det er pakket ud. Apparatet må ikke tilsluttes, hvis det har transportskader.

Sikkerheden under brug er kun sikret, hvis emhætten er blevet monteret korrekt iht. monteringsvejledningen. Installatøren har ansvaret for, at apparatet fungerer fejlfrit på opstillingsstedet.

Fare for kvælning!

Emballagemateriale er farligt for børn. Sørg for, at børn ikke leger med emballagemateriale.

Fare for tilskadekomst!

Komponenterne indvendig i emhætten kan have skarpe kanter. Brug beskyttelseshandsker.

Fare for tilskadekomst!

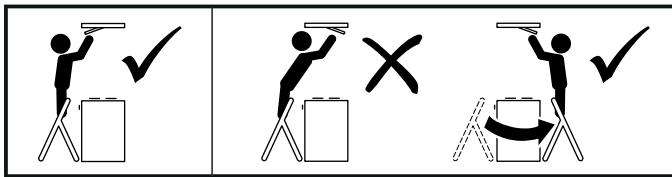
Hvis apparatet ikke er korrekt fastgjort til væggen, kan den falde ned. Alle befæstigelseselementer skal være monteret fast og sikkert.

Fare for tilskadekomst!

Apparatet er meget tungt. Apparatet må ikke monteres direkte i gipskartonpladerne eller i lignende lette byggematerialer. For korrekt montage af apparatet skal der anvendes et tilstrækkeligt stabilt materiale, som svarer til forholdene i bygningen og apparatets vægt.

Fare for tilskadekomst!

Brug en standsikker stige, og sørg for, at den står sikkert. Personer må ikke læne sig ind over kogesektionen og må stå på bordpladen eller på kogesektionen.



Fare for tilskadekomst!

Fare for tilskadekomst pga. fald. Brug en stabil trappestige, når der udføres arbejde på apparatet.

Fare for tilskadekomst!

Ændringer i den elektriske eller mekaniske konstruktion er farlige og kan medføre fejlfunktioner. Foretag ikke ændringer i den elektriske eller mekaniske konstruktion.

Installation

Forberede installation

- Jo større afstanden er til kogesektionen, desto vanskeligere bliver det at opsuge madlavningsluften. En afstand på minimum 700 mm og maksimalt 1500 mm kan anbefales.
- Der skal være uhindret adgang til opsætningsstedet, så der i tilfælde af reparation er fri adgang til apparatet.
- Afhængigt af apparatets type, skal der bruges et adapterstykke fra flad til rundt til aftrækskanalen. Adapterstykket er ikke indeholdt i leveringen.

Apparatets mål og sikkerhedsafstande

- Vær opmærksom på apparatets mål. (fig. A)
Effektværdierne blev målt i færdigmonteret tilstand som ved levering. Der kan forekomme afvigelser i effektværdierne ved ændrede indbygningspositioner.
- Overhold sikkerhedsafstandene. (fig. B)

Hvis der er angivet en afvigende afstand i gaskogetoppens installationsanvisninger, er det altid den største afstand, der skal overholdes.

Kontrol af montageflade

- Montagefladen skal være plan, vandret og tilstrækkelig bæredygtig.
- Apparatet vejer maksimalt **7 kg**.

Anvisninger

- Emhættens overflader er sarte. Undgå beskadigelse under installationen.
- Kontroller, at der ikke befinder sig kabler fra andre apparater i udkæringsområdet.

- Befæstigelsen kræver en egnet underkonstruktion, som er fast fikseret til betonloftet.
- Apparatet må ikke monteres direkte i gipskartonplader (eller i lignende lette byggematerialer) i et nedhængt loft.
- For korrekt montage af apparatet skal der anvendes et tilstrækkeligt stabilt materiale, som svarer til forholdene i bygningen og apparatets vægt.

Klargøre montageflade

Det skal sikres, at montagefladen også er stabil efter udførelsen af udkæringerne.

1. Dæk kogesektionen til for at undgå beskadigelser.
2. Lav udkæringen i loftet. (fig. 1)
3. Fjern alle spåner, når udkæringen er færdig.

Forberede apparat

⚠️ Fare for tilskadekomst!

Komponenterne indvendig i emhætten kan have skarpe kanter. Brug beskyttelseshandsker.

Studsken kan flyttes afhængigt af montagesituationen.

1. Skru om nødvendigt studsken og den tilhørende plade af, og byt deres placering om. (fig. 2)
2. Skru studsken og metalpladen fast på de nye positioner. (fig. 2)
3. Åbn filterafdækningens låseanordning, og tag filterafdækningen af. (fig. 3)

Bemærk: Undgå at bøje filterafdækningen, fordi dette kan beskadige den.

4. Tag lugtfilteret ud.

5. Skru skruerne i afdækningen ud, og tag afdækningen af. (fig. 4)

Montering af emhætte

⚠️ Fare for tilskadekomst!

Komponenterne indvendig i emhætten kan have skarpe kanter. Brug beskyttelseshandsker.

1. Sæt apparatet helt ind i udkæringen, indtil ophængene går hørbart i indgreb. (fig. 5)
2. Spænd forsigtigt skruerne til en efter en, til apparatet ligger an og flugter mod montagefladen. (fig. 5)

Bemærk: Spænd ikke skruerne for fast til for ikke at beskadige apparatet og loftet.

3. Skru skruerne til befæstigelse af studsken på apparatets inderside ud. (fig. 6)

4. Etabler rørforbindelsen. (fig. 7)

5. Ved en flad loftsventilator med firkantet luftåbning skal der anvendes et overgangsstykke fra fladt (loftsventilator) til rundt (recirkulationsmodul).

6. Monter studsken på apparatets inderside. (fig. 8)

7. Fastgør afdækningen i åbningerne på apparatets underside, og skru dem fast. (fig. 9)

8. Pak lugtfilteret ud. (fig. 10)

9. Sæt lugtfilteret i. (fig. 11)

10. Sæt filterafdækningen på plads, og luk den. (fig. 12)

Demontering af emhætte

⚠️ Fare for tilskadekomst!

Komponenterne indvendig i emhætten kan have skarpe kanter. Brug beskyttelseshandsker.

1. Åbn filterafdækningens låseanordning, og tag filterafdækningen af. (fig. 3)

Bemærk: Undgå at bøje filterafdækningen, fordi dette kan beskadige den.

2. Tag lugtfilteret ud.

3. Skru skruerne i afdækningen ud, og tag afdækningen af. (fig. 4)

4. Skru indstillingskruerne løse, og skru derefter forsigtigt ophængenes skruer helt ud. Tag ophængene af indad. (fig. 13)

5. Tag apparatet ud.

Lugtfilter til recirkulationsdrift

Lugtfilteret binder lugtstoffer ved recirkulationsdrift. Ved normal anvendelse (dagligt ca. 1 time) skal lugtfilteret udskiftes 1 x om året.

Bemærk: Lugtfiltere indeholder ingen skadelige stoffer og kan bortskaffes sammen med husholdningsaffaldet.

Udskifte lugtfilter

1. Klap filterafdækningen ned.
2. Tag lugtfilteret ud.
3. Sæt lugtfilteret i. (fig. 11)
4. Klapp filterafdækningen op, og luk den.

⚠ Wichtige Sicherheitshinweise

Diese Anleitung sorgfältig lesen. Nur dann können Sie Ihr Gerät sicher und richtig bedienen. Die Gebrauchs- und Montageanleitung für einen späteren Gebrauch oder für Nachbesitzer aufbewahren.

Das Gerät nach dem Auspacken prüfen. Bei einem Transportschaden nicht anschließen.

Nur bei fachgerechtem Einbau entsprechend der Montageanleitung ist die Sicherheit beim Gebrauch gewährleistet. Der Installateur ist für das einwandfreie Funktionieren am Aufstellungsort verantwortlich.

Erstickungsgefahr!

Verpackungsmaterial ist für Kinder gefährlich. Kinder nie mit Verpackungsmaterial spielen lassen.

Verletzungsgefahr!

Bauteile innerhalb des Gerätes können scharfkantig sein. Schutzhandschuhe tragen.

Verletzungsgefahr!

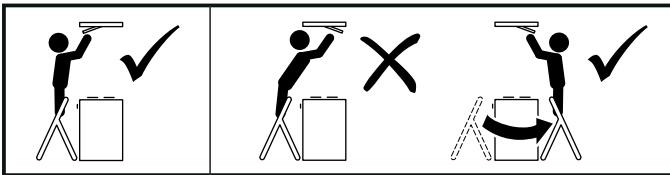
Ist das Gerät nicht ordnungsgemäß befestigt, kann es herabfallen. Alle Befestigungselemente müssen fest und sicher montiert werden.

Verletzungsgefahr!

Das Gerät ist schwer. Das Gerät darf nicht direkt in die Gipskartonplatten oder ähnliche Leichtbaustoffe montiert werden. Für die ordnungsgemäße Montage, ein ausreichend stabiles, an die baulichen Gegebenheiten und das Gerätegewicht angepasstes Material verwenden.

Verletzungsgefahr!

Standsichere Leiter benutzen und auf einen sicheren Stand achten. Nicht über das Kochfeld lehnen und nicht auf die Arbeitsfläche oder das Kochfeld treten.



Verletzungsgefahr!

Sturzgefahr beim Arbeiten am Gerät. Standsichere Stehleiter benutzen.

Verletzungsgefahr!

Veränderungen am elektrischen oder mechanischen Aufbau sind gefährlich und können zu Fehlfunktionen führen. Keine Veränderungen am elektrischen oder mechanischen Aufbau durchführen.

Installation

Installation vorbereiten

- Der Kochdunst wird mit zunehmendem Abstand zur Kochstelle schwerer erfasst. Der Abstand von mindestens 700 mm und maximal 1500 mm ist empfehlenswert.
- Der Montageort muss problemlos zugänglich sein, damit das Gerät im Servicefall ungehindert erreichbar ist.
- Je nach Gerät ist ein Adapterstück von flach auf rund für die Verrohrung erforderlich. Das Adapterstück ist nicht im Lieferumfang enthalten.

Gerätemaße und Sicherheitsabstände

- Gerätemaße beachten. **(Bild A)**
Die Leistungswerte wurden im Einbau im Auslieferungszustand gemessen. Bei geänderten Einbaupositionen können die Leistungswerte abweichen.
- Sicherheitsabstände beachten. **(Bild B)**

Falls die Installationsanweisungen des Gaskochgeräts einen abweichenden Abstand vorgeben, immer den größeren Abstand berücksichtigen.

Einbaufäche überprüfen

- Die Einbaufäche muss eben, waagrecht und ausreichend tragfähig sein.
- Das max. Gewicht des Geräts beträgt **7 kg**.

Hinweise

- Die Oberflächen des Gerätes sind empfindlich. Bei der Installation Beschädigung vermeiden.
- Ausschnittbereich auf vorhandene Kabelverlegung von weiteren Geräten überprüfen.
- Für die Befestigung ist ein geeignetes Untergerüst erforderlich, das fest in der Betondecke fixiert ist.
- Das Gerät nicht direkt in die Gipskartonplatten (oder ähnliche Leichtbaustoffe) der abgehängten Decke montieren.
- Für die ordnungsgemäße Montage, ein ausreichend stabiles, an die baulichen Gegebenheiten und das Gerätegewicht angepasstes Material verwenden.

Einbaufäche vorbereiten

Die Stabilität der Einbaufäche muss auch nach den Ausschnittarbeiten gewährleistet sein.

1. Das Kochfeld abdecken, um Beschädigungen zu vermeiden.
2. Den Ausschnitt in der Decke herstellen. **(Bild 1)**
3. Nach den Ausschnittarbeiten die Späne entfernen.

Gerät vorbereiten

⚠ Verletzungsgefahr!

Bauteile innerhalb des Gerätes können scharfkantig sein. Schutzhandschuhe tragen.

Der Stutzen kann abhängig von der Einbausituation versetzt werden.

1. Bei Bedarf den Stutzen und das benötigte Blech abschrauben und ihre Position tauschen. **(Bild 2)**
2. Den Stutzen und das Blech an der neuen Position festschrauben. **(Bild 2)**
3. Die Verriegelung der Filterabdeckung öffnen und diese entnehmen. **(Bild 3)**

Hinweis: Die Filterabdeckung nicht biegen, um Beschädigungen zu vermeiden.

4. Den Geruchsfilter entnehmen.
5. Die Schrauben an der Abdeckung lösen und die Abdeckung abnehmen. **(Bild 4)**

Gerät montieren

⚠ Verletzungsgefahr!

Bauteile innerhalb des Gerätes können scharfkantig sein. Schutzhandschuhe tragen.

1. Das Gerät vollständig in den Ausschnitt einsetzen, bis die Aufhängungen hörbar einrasten. **(Bild 5)**
 2. Die Schrauben nacheinander vorsichtig festziehen, bis das Gerät flächenbündig in der Einbaufäche anliegt. **(Bild 5)**
- Hinweis:** Die Schrauben nicht zu fest anziehen, um das Gerät und die Decke nicht zu beschädigen.
3. Die Schrauben zur Befestigung des Stutzens an der Geräteinnenseite lösen. **(Bild 6)**
 4. Die Verrohrung herstellen. **(Bild 7)**
 5. Bei einer flachen Deckenlüftung mit rechteckigem Luftauslass ein Übergangsstück von flach (Deckenlüftung) auf rund (Umluftmodul) verwenden.
 6. Den Stutzen an der Geräteinnenseite montieren. **(Bild 8)**
 7. Die Abdeckung in die Öffnungen an der Geräteunterseite einhängen und festschrauben. **(Bild 9)**
 8. Den Geruchsfilter auspacken. **(Bild 10)**
 9. Den Geruchsfilter einsetzen. **(Bild 11)**
 10. Die Filterabdeckung einhängen und schließen. **(Bild 12)**

Gerät demontieren

⚠ Verletzungsgefahr!

Bauteile innerhalb des Gerätes können scharfkantig sein. Schutzhandschuhe tragen.

1. Die Verriegelung der Filterabdeckung öffnen und diese entnehmen. **(Bild 3)**

Hinweis: Die Filterabdeckung nicht biegen, um Beschädigungen zu vermeiden.

2. Den Geruchsfilter entnehmen.
3. Die Schrauben an der Abdeckung lösen und die Abdeckung abnehmen. **(Bild 4)**
4. Die Einstellschrauben lösen, dann die Schrauben der Einhängungen vorsichtig lösen und herausdrehen. Die Einhängungen nach innen entnehmen. **(Bild 13)**
5. Das Gerät entnehmen.

GeruchsfILTER für Umluftbetrieb

GeruchsfILTER binden die Geruchsstoffe im Umluftbetrieb. Wechseln Sie den GeruchsfILTER bei normalem Betrieb (täglich circa 1 Stunde) 1x im Jahr aus.

Hinweis: GeruchsfILTER enthalten keine Schadstoffe und können im Hausmüll entsorgt werden.

GeruchsfILTER austauschen

1. Die Filterabdeckung herunterklappen.
2. Den GeruchsfILTER entnehmen.
3. Den GeruchsfILTER einsetzen. (Bild 11)
4. Die Filterabdeckung nach oben klappen und schließen.

el

⚠ Σημαντικές υποδείξεις ασφαλείας

Διαβάστε προσεκτικά αυτές τις οδηγίες. Μόνο τότε μπορείτε να χειριστείτε τη συσκευή σίγουρα και σωστά. Φυλάξτε τις οδηγίες χρήσης και συναρμολόγησης για μια αργότερη χρήση ή για τον επόμενο ιδιοκτήτη.

Μετά την αφαίρεση από τη συσκευασία, ελέγξτε τη συσκευή. Σε περίπτωση ζημιάς κατά τη μεταφορά μην την συνδέσετε.

Μόνο με τη σωστή εγκατάσταση σύμφωνα με τις οδηγίες τοποθέτησης εξασφαλίζεται η ασφάλεια κατά τη χρήση. Ο εγκαταστάτης είναι υπεύθυνος για την άψογη λειτουργία στη θέση τοποθέτησης.

Κίνδυνος ασφυξίας!

Τα υλικά της συσκευασίας είναι επικίνδυνα για τα παιδιά. Μην αφήνετε τα παιδιά να παίζουν ποτέ με τα υλικά συσκευασίας.

Κίνδυνος τραυματισμού!

Τα εξαρτήματα στο εσωτερικό της συσκευής μπορεί να είναι κοφτερά. Φοράτε προστατευτικά γάντια.

Κίνδυνος τραυματισμού!

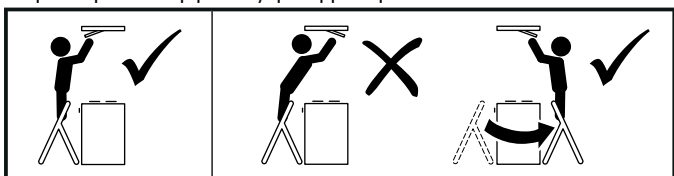
Εάν η συσκευή δεν είναι σωστά στερεωμένη μπορεί να πέσει. Όλα τα στοιχεία στερέωσης πρέπει να συναρμολογηθούν καλά και σίγουρα.

Κίνδυνος τραυματισμού!

Η συσκευή είναι πολύ βαριά. Η συσκευή δεν επιτρέπεται να τοποθετηθεί απευθείας σε γυψοσανίδες ή σε παρόμοια ελαφριά υλικά κατασκευών. Για την ενδεδειγμένη τοποθέτηση χρησιμοποιήστε ένα επαρκώς σταθερό, προσαρμοσμένο στις δομικές συνθήκες και στο βάρος της συσκευής, υλικό.

Κίνδυνος τραυματισμού!

Χρησιμοποιήστε μια σταθερή σκάλα και προσέξτε για μια σταθερή στήριξη. Μη σκύβετε πάνω από τη βάση εστιών και μην πατάτε πάνω στην επιφάνεια εργασίας ή στη βάση εστιών.



Κίνδυνος τραυματισμού!

Κίνδυνος πτώσης κατά την εργασία στη συσκευή. Χρησιμοποιήστε μια σταθερή διπλή σκάλα.

Κίνδυνος τραυματισμού!

Αλλαγές στην ηλεκτρική ή μηχανική δομή είναι επικίνδυνες και μπορεί να οδηγήσουν σε εσφαλμένες λειτουργίες. Μην πραγματοποιήσετε καμία αλλαγή στην ηλεκτρική ή μηχανική δομή.

Εγκατάσταση

Προετοιμασία εγκατάστασης

- Ο ατμός μαγειρέματος με αυξανόμενη απόσταση από την εστία μαγειρέματος ανιχνεύεται δυσκολότερα. Συνιστάται η απόσταση να είναι το λιγότερο 700 mm και το πολύ 1.500 mm.
- Η θέση συναρμολόγησης πρέπει να είναι προσιτή χωρίς πρόβλημα, για να υπάρχει στη συσκευή σε περίπτωση σέρβις μια απρόσκοπτη πρόσβαση.
- Ανάλογα με τη συσκευή, είναι απαραίτητος ένας προσαρμογέας από επίπεδα σε στρογγυλά για τη σωλήνωση. Ο προσαρμογέας δε συμπεριλαμβάνεται στα υλικά παράδοσης.

Διαστάσεις συσκευής και αποστάσεις ασφαλείας

- Προσέξτε τις διαστάσεις της συσκευής. (Εικ. Α)
- Οι τιμές ισχύος μετρήθηκαν κατά την τοποθέτηση στην κατάσταση παράδοσης. Σε περίπτωση αλλαγμένων θέσεων τοποθέτησης, μπορεί να αποκλίνουν οι τιμές ισχύος.
- Προσέξτε τις αποστάσεις ασφαλείας. (Εικ. Β)

Εάν οι οδηγίες εγκατάστασης της συσκευής μαγειρέματος αερίου προβλέπουν μια διαφορετική απόσταση, λάβετε υπόψη πάντοτε την μεγαλύτερη απόσταση.

Έλεγχος της επιφάνειας τοποθέτησης

- Η επιφάνεια τοποθέτησης πρέπει να είναι επίπεδη, οριζόντια και με επαρκή φέρουσα ικανότητα.
- Το μέγιστο βάρος της συσκευής ανέρχεται στα **7 kg**.

Υποδείξεις

- Οι επιφάνειες της συσκευής είναι ευαίσθητες. Κατά την εγκατάσταση αποφύγετε τις ζημιές.
- Ελέγξτε την περιοχή ανοίγματος για υπάρχοντα καλώδια άλλων συσκευών.
- Για τη στερέωση είναι απαραίτητο ένα κατάλληλο υποστήριγμα, που είναι στερεωμένο σταθερά στην μπέτινη οροφή.
- Μη συναρμολογείτε τη συσκευή απευθείας στις γυψοσανίδες (ή σε παρόμοια ελαφρά οικοδομικά υλικά) της ψευδοροφής.
- Για την ενδεδειγμένη τοποθέτηση χρησιμοποιήστε ένα επαρκώς σταθερό, προσαρμοσμένο στις δομικές συνθήκες και στο βάρος της συσκευής, υλικό.

Προετοιμασία της επιφάνειας τοποθέτησης

Η σταθερότητα της επιφάνειας τοποθέτησης πρέπει να εξασφαλίζεται επίσης και μετά από τις εργασίες κοπής των ανοιγμάτων.

1. Σκεπάστε τη βάση εστιών, για ν' αποφύγετε τυχόν ζημιές.
2. Φτιάξτε το άνοιγμα στην οροφή. (Εικ. 1)
3. Μετά τις εργασίες κοπής των ανοιγμάτων απομακρύνετε τα απόβλητα (πριονίδια, γρέζια).

Προετοιμασία συσκευής

⚠ Κίνδυνος τραυματισμού!

Τα εξαρτήματα στο εσωτερικό της συσκευής μπορεί να είναι κοφτερά. Φοράτε προστατευτικά γάντια.

Το στόμιο ανάλογα με τον τρόπο τοποθέτησης μπορεί να μετατοπιστεί.

1. Σε περίπτωση που χρειάζεται, ξεβιδώστε το στόμιο και την απαιτούμενη λαμαρίνα και αλλάξτε τη θέση τους. (Εικ. 2)
2. Βιδώστε το στόμιο και τη λαμαρίνα στη νέα θέση. (Εικ. 2)
3. Ανοίξτε την ασφάλιση του καλύμματος του φίλτρου και αφαιρέστε το. (Εικ. 3)

Υπόδειξη: Μη λυγίσετε το κάλυμμα του φίλτρου, για να αποφύγετε τυχόν ζημιές.

4. Αφαιρέστε το φίλτρο οσμών.

5. Λύστε τις βίδες στο κάλυμμα και αφαιρέστε το κάλυμμα. (Εικ. 4)

Τοποθέτηση συσκευής

⚠ Κίνδυνος τραυματισμού!

Τα εξαρτήματα στο εσωτερικό της συσκευής μπορεί να είναι κοφτερά. Φοράτε προστατευτικά γάντια.

1. Τοποθετήστε τη συσκευή εντελώς μέσα στο άνοιγμα, μέχρι να ασφαλισουν οι αναρτήσεις με τον χαρακτηριστικό ήχο. (Εικ. 5)
2. Σφίξτε τις βίδες προσεκτικά τη μια μετά την άλλη, μέχρι να ακουμπά η συσκευή ισόπεδα στην επιφάνεια τοποθέτησης. (Εικ. 5)

Υπόδειξη: Για να μην προξενήσετε ζημιά στη συσκευή και στην οροφή, μη σφίξτε πολύ δυνατά τις βίδες.

3. Λύστε τις βίδες για τη στερέωση του στομίου στην εσωτερική πλευρά της συσκευής. (Εικ. 6)
4. Κατασκευάστε τη σωλήνωση. (Εικ. 7)
5. Σε περίπτωση ενός επίπεδου εξαερισμού οροφής με ορθογωνική έξοδο του αέρα χρησιμοποιήστε ένα ενδιάμεσο κομμάτι από επίπεδο (εξαερισμός οροφής) σε στρογγυλό (μονάδα ανακυκλοφορίας αέρα).
6. Συναρμολογήστε το στόμιο στην εσωτερική πλευρά της συσκευής. (Εικ. 8)
7. Αναρτήστε το κάλυμμα στα ανοίγματα στην κάτω πλευρά της συσκευής και βιδώστε το σταθερά. (Εικ. 9)
8. Αφαιρέστε το φίλτρο οσμών από τη συσκευασία. (Εικ. 10)
9. Τοποθετήστε το φίλτρο οσμών. (Εικ. 11)
10. Αναρτήστε και κλείστε το κάλυμμα του φίλτρου. (Εικ. 12)

Αποσυναρμολόγηση της συσκευής

⚠ Κίνδυνος τραυματισμού!

Τα εξαρτήματα στο εσωτερικό της συσκευής μπορεί να είναι κοφτερά. Φοράτε προστατευτικά γάντια.

1. Ανοίξτε την ασφάλιση του καλύμματος του φίλτρου και αφαιρέστε το. (Εικ. 3)

Υπόδειξη: Μη λυγίσετε το κάλυμμα του φίλτρου, για να αποφύγετε τυχόν ζημιές.

2. Αφαιρέστε το φίλτρο οσμών.

3. Λύστε τις βίδες στο κάλυμμα και αφαιρέστε το κάλυμμα. (Εικ. 4)

4. Λύστε τις βίδες ρύθμισης, μετά λύστε και αφαιρέστε προσεκτικά τις βίδες των αναρτήσεων. Αφαιρέστε τις αναρτήσεις προς τα μέσα. (Εικ. 13)
5. Αφαιρέστε τη συσκευή.

Φίλτρο οσμών για τη λειτουργία ανακυκλοφορίας του αέρα

Τα φίλτρα οσμών φιλτράρουν τις οσμηρές ουσίες στη λειτουργία ανακυκλοφορίας αέρα. Αλλάζετε το φίλτρο οσμών σε περίπτωση κανονικής λειτουργίας (καθημερινά περίπου 1 ώρα) 1 φορά το χρόνο.

Υπόδειξη: Τα φίλτρα οσμών δεν περιέχουν βλαβερές ουσίες και μπορούν να αποσυρθούν μαζί με τα οικιακά απορρίμματα.

Αντικατάσταση του φίλτρου οσμών

1. Κατεβάστε το κάλυμμα του φίλτρου.
2. Αφαιρέστε το φίλτρο οσμών.
3. Τοποθετήστε το φίλτρο οσμών. (Εικ. 11)
4. Αναδιπλώστε το κάλυμμα του φίλτρου και κλείστε το.

en

⚠ Important safety information

Read these instructions carefully. Only then will you be able to operate your appliance safely and correctly. Retain the instruction manual and installation instructions for future use or for subsequent owners.

Check the appliance for damage after unpacking it. Do not connect the appliance if it has been damaged in transport.

The appliance can only be used safely if it is correctly installed according to the safety instructions. The installer is responsible for ensuring that the appliance works perfectly at its installation location.

Danger of suffocation!

Packaging material is dangerous to children. Never allow children to play with packaging material.

Risk of injury!

Components inside the appliance may have sharp edges. Wear protective gloves.

Risk of injury!

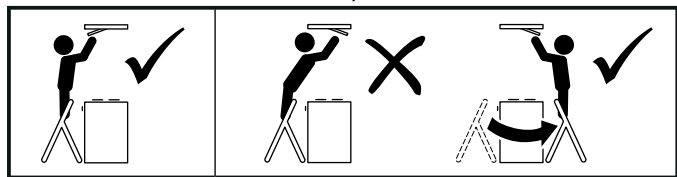
The appliance may fall down if it has not been properly fastened in place. All fastening components must be fixed firmly and securely.

Risk of injury!

The appliance is very heavy. The appliance must not be fitted directly onto plasterboard or similar lightweight materials. To ensure correct installation, you must use a material which is sufficiently stable and suitable for both the structural conditions and the weight of the appliance.

Risk of injury!

Use a stable ladder and make sure it is in a secure position. Do not lean over the hob and do not step on the work surface or the hob.



Risk of injury!

Risk of falling when working on the appliance. Use a stable stepladder.

Risk of injury!

Changes to the electrical or mechanical assembly are dangerous and may lead to malfunctions. Do not make any changes to the electrical or mechanical assembly.

Installation

Preparing for installation

- The cooking vapours are more difficult to draw in the further away they are from the hob. We recommend a distance of at least 700 mm and a maximum of 1500 mm.
- The installation site must be easily accessible, so that the appliance can be accessed freely for servicing.
- Depending on the appliance, an adapter piece from flat to round is required for the pipework. The adapter piece is not included with the appliance.

Appliance dimensions and safety clearances

- Observe the appliance's dimensions. (Fig. A)

The power levels were measured in the built-in as delivered. If the installation positions change, the power levels may vary.

- Comply with the safety clearances. (Fig. B)

If the installation instructions for the gas cooking appliance specify a different distance, the larger of the two must always be provided for.

Checking the installation surface

- The installation surface must be flat, horizontal and have sufficient load-bearing capacity.
- The max. weight of the appliance is 7 kg.

Notes

- The surfaces of the appliance are sensitive. Avoid damage during the installation.
- Check the cut-out area for existing cables of other appliances.
- When mounting the extractor hood, a suitable substructure is required that is securely fastened to the concrete ceiling.
- Do not fit the appliance directly onto plasterboard (or similar lightweight materials) in a suspended ceiling.
- To ensure correct installation, you must use a material which is sufficiently stable and suitable for both the structural conditions and the weight of the appliance.

Preparing the installation surface

The ceiling of the installation surface must still be sturdy after the cut-outs have been made.

1. Cover the hob to protect it from damage.
2. Make the cut-out in the ceiling. (Fig. 1)
3. After making the cut-outs, remove any shavings.

Preparing the appliance

⚠ Risk of injury!

Components inside the appliance may have sharp edges. Wear protective gloves.

The connecting piece can be moved depending on the installation situation.

1. If necessary, the unscrew the connecting piece and required plate and switch their positions. (Fig. 2)
2. Screw the connecting piece and plate tightly into the new position. (Fig. 2)
3. Open the lock on the filter cover and remove this. (Fig. 3)
 - Note:** To avoid causing damage, do not bend the filter cover.
4. Remove the odour filter.
5. Loosen the screws on the cover and remove the cover. (Fig. 4)

Installing the appliance

⚠ Risk of injury!

Components inside the appliance may have sharp edges. Wear protective gloves.

1. Fully insert the appliance into the cut-out until you hear the mounting brackets engage. (Fig. 5)
2. Carefully tighten the screws in succession until the appliance is flush-mounted in the installation surface. (Fig. 5)
 - Note:** To ensure that the appliance and the ceiling are not damaged, do not overtighten the screws.
3. Loosen the screws for fixing the connecting piece to the inside of the appliance. (Fig. 6)
4. Fit the ducting. (Fig. 7)
5. In the case of a flat ceiling ventilation with a rectangular air outlet, use a transition piece from flat (ceiling ventilation) to round (air recirculation module).

6. Fit the connecting piece to the inside of the appliance. (Fig. 8)
7. Hook the cover into the holes on the underside of the appliance and screw it tight. (Fig. 9)
8. Unpack the odour filter. (Fig. 10)
9. Insert the odour filter. (Fig. 11)
10. Hook in and close the filter cover. (Fig. 12)

Removing the appliance

⚠ Risk of injury!

Components inside the appliance may have sharp edges. Wear protective gloves.

1. Open the lock on the filter cover and remove this. (Fig. 3)
 - Note:** To avoid causing damage, do not bend the filter cover.
2. Remove the odour filter.
3. Loosen the screws on the cover and remove the cover. (Fig. 4)

4. Loosen the adjustment screws, then carefully loosen the screws on the door panels and unscrew them. Remove the door panels inwards. (Fig. 13)

5. Remove the appliance.

Odour filter for recirculating air mode

Odour filters bind odorous substances in air recirculation mode. With normal use (approx. one hour a day), the odour filter should be replaced once a year.

Note: Odour filters do not contain any harmful substances and can be disposed of with your normal household waste.

Replacing odour filters

1. Swing down the filter cover.
2. Remove the odour filter.
3. Insert the odour filter. (Fig. 11)
4. Swing the filter cover upwards and close it.

es

⚠ Indicaciones de seguridad importantes

Leer con atención las siguientes instrucciones. Solo así se puede manejar el aparato de forma correcta y segura. Conservar las instrucciones de uso y montaje para utilizarlas más adelante o para posibles futuros compradores.

Comprobar el aparato al sacarlo de su embalaje. El aparato no debe conectarse en caso de haber sufrido daños durante el transporte.

Solamente un montaje profesional conforme a las instrucciones de montaje puede garantizar un uso seguro del aparato. El instalador es responsable del funcionamiento perfecto en el lugar de instalación.

¡Peligro de asfixia!

El material de embalaje es peligroso para los niños. No dejar que los niños jueguen con el material de embalaje.

¡Peligro de lesiones!

Las piezas internas del aparato pueden tener bordes afilados. Usar guantes protectores.

¡Peligro de lesiones!

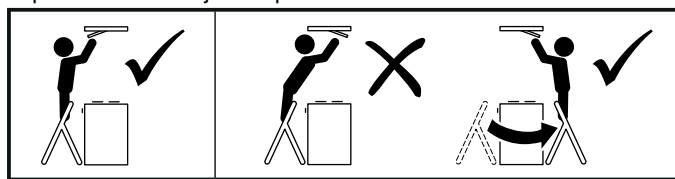
Si el aparato no está fijado correctamente, puede caerse. Todos los elementos de fijación deben montarse debidamente.

¡Riesgo de lesiones!

El aparato es muy pesado. No se puede montar el aparato directamente sobre placas de pladur u otro tipo de material ligero. Para montarlo correctamente, utilizar un material lo suficientemente estable y conforme a las características y al peso del aparato.

¡Peligro de lesiones!

Asegurarse de utilizar una escalera estable y de apoyarla en un lugar seguro. No apoyarse sobre la placa de cocción ni pisar la superficie de trabajo o la placa de cocción.



¡Peligro de lesiones!

Peligro de caída al realizar trabajos en el aparato. Utilizar una escalera plegable que sea segura.

¡Peligro de lesiones!

La realización de modificaciones en la estructura eléctrica o mecánica resulta peligrosa y puede provocar un funcionamiento erróneo. No realizar modificaciones en la estructura eléctrica ni mecánica.

Instalación

Preparar la instalación

- Si la distancia a la zona de cocción es mayor, será más difícil absorber el vapor de cocción. Se recomienda una distancia mínima de 700 mm y una distancia máxima de 1500 mm.
- Se debe poder acceder sin problemas al lugar de montaje para que el aparato sea completamente accesible en caso de necesitar asistencia técnica.

- En función del aparato, el sistema de tuberías puede requerir una pieza para adaptar de plano a redondo. La pieza adaptadora no está incluida de serie.

Medidas del aparato y distancias de seguridad

- Respetar las dimensiones del aparato. (Fig. A)
Los niveles de potencia han pasado un control en el momento de la entrega una vez montado el aparato. Si se cambian las posiciones de montaje, los niveles de potencia pueden variar.
- Respetar las distancias de seguridad. (Fig. B)

Si las instrucciones de instalación de la estufa de gas establecen una distancia distinta, deberá tenerse en cuenta la distancia mayor.

Verificar la superficie de montaje

- La superficie de montaje debe ser plana, horizontal y tener suficiente capacidad de carga.
- El peso máximo del aparato es de 7 kg.

Notas

- Las superficies del aparato son sensibles. Evitar daños durante la instalación.
- Comprobar el área de recorte para ver si hay tendidos cables de otros aparatos.
- Para la sujeción, se necesita una subestructura adecuada fijada al techo de hormigón.
- No montar el aparato directamente sobre las placas de pladur (u otro tipo de material ligero) de un falso techo.
- Para el correcto montaje, utilizar un material lo suficientemente estable y conforme a las características y al peso del aparato.

Preparar la superficie de montaje

La estabilidad de la superficie de montaje debe quedar garantizada incluso tras el trabajo de corte.

1. Tapar la placa de cocción para evitar desperfectos.
2. Hacer el corte en el techo. (Fig. 1)
3. Retirar las virutas después de los trabajos de corte.

Preparar el aparato

⚠ ¡Peligro de lesiones!

Las piezas internas del aparato pueden tener bordes afilados. Usar guantes protectores.

El soporte se puede mover en función de la situación de montaje.

1. En caso necesario, desenroscar el soporte y la chapa deseada y cambiar su posición. (Fig. 2)
2. Atornillar el soporte y la chapa en la nueva posición. (Fig. 2)
3. Abrir el bloqueo de la tapa del filtro y retirarlo. (Fig. 3)

Nota: No doblar la tapa del filtro para evitar dañarla.

4. Retirar el filtro desodorizante.
5. Aflojar los tornillos de la tapa posterior y retirar la tapa. (Fig. 4)

Montaje del aparato

⚠ ¡Peligro de lesiones!

Las piezas internas del aparato pueden tener bordes afilados. Usar guantes protectores.

1. Insertar el aparato completamente en el corte hasta que se escuche cómo encajan las sujeciones. (Fig. 5)
2. Apretar con cuidado los tornillos uno tras otro hasta que el aparato quede encastrado en la superficie de montaje. (Fig. 5)

Nota: No apretar los tornillos en exceso para no dañar el aparato y la tapa.

3. Aflojar los tornillos de sujeción del soporte de la parte interior del aparato. (Fig. 6)
4. Restablecer el sistema de tuberías. (Fig. 7)
5. En caso de tener un extractor de techo plano con salida de aire rectangular, utilizar una pieza de transición de plana (extractor de techo) a redonda (módulo de recirculación de aire).
6. Montar el soporte en la parte interior del aparato. (Fig. 8)
7. Montar y atornillar la cubierta en las aberturas de la parte inferior del aparato. (Fig. 9)
8. Desembalar el filtro desodorizante. (Fig. 10)
9. Insertar el filtro desodorizante. (Fig. 11)
10. Enganchar la tapa del filtro y cerrarla. (Fig. 12)

Desmontaje del aparato

⚠ ¡Peligro de lesiones!

Las piezas internas del aparato pueden tener bordes afilados. Usar guantes protectores.

1. Abrir el bloqueo de la tapa del filtro y retirarlo. (Fig. 3)

Nota: No doblar la tapa del filtro para evitar dañarla.

2. Retirar el filtro desodorizante.

3. Aflojar los tornillos de la tapa posterior y retirar la tapa. (Fig. 4)

4. Aflojar los tornillos de ajuste, aflojar los tornillos de los enganches con cuidado y desenroscar. Retirar los enganches hacia dentro. (Fig. 13)

5. Extraer el aparato.

Funcionamiento con recirculación de aire

El filtro desodorizante elimina los olores en el funcionamiento con recirculación de aire. Cambiar el filtro desodorizante 1 vez al año en caso de funcionamiento normal (aprox. 1 hora al día).

Nota: Los filtros desodorizante no contienen sustancias contaminantes, por lo que se pueden desechar en la basura doméstica.

Cambiar el filtro desodorizante

1. Bajar la tapa del filtro.

2. Retirar el filtro desodorizante.

3. Insertar el filtro desodorizante. (Fig. 11)

4. Plegar la tapa del filtro hacia arriba y cerrarla.

fi

⚠ Tärkeitä turvaohjeita

Lue tämä käyttöohje huolellisesti. Vasta sitten voit käyttää laitettasi turvallisesti ja oikein. Säilytä käyttö- ja asennusohje myöhempää käyttöä tai seuraavaa käyttäjää varten.

Tarkasta laite, kun olet purkanut sen pakkauksesta. Jos laitteessa on kuljetusvaurioita, älä kytke laitetta käyttöön.

Turvallinen käyttö on taattu vain, kun asennus tehdään ammattitaitoisesti asennusohjeita noudattaen. Asentaja vastaa moitteettomasta toiminnasta laitteen asennuspaikassa.

Tukehtumisvaara!

Pakkausmateriaali on vaarallista pikkulapsille. Älä anna lasten leikkiä pakkausmateriaalilla.

Loukkaantumiswaara!

Laitteen sisäpuolella olevat rakenneosat voivat olla teräväreunaiset. Käytä suojakäsineitä.

Loukkaantumiswaara!

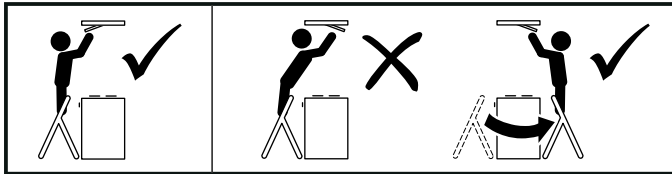
Jos laitetta ei ole kiinnitetty asianmukaisesti, se voi pudota. Kaikki kiinnityselementit pitää kiinnittää kunnolla ja varmasti.

Loukkaantumiswaara!

Laite on erittäin painava. Laitetta ei saa asentaa suoraan kipsilevyihin tai vastaaviin kevytrakenteisiin. Jotta asennus on asianmukainen, käytä riittävän vankkaa, rakenteellisiin seikkoihin ja laitteen painoon sopivaa materiaalia.

Loukkaantumiswaara!

Käytä vakaita tikkaita ja varmista niiden pystyssä pysyminen. Älä tukeudu keittotasoon äläkä astu työtason tai keittotasoon päälle.



Loukkaantumiswaara!

Varo putoamasta, kun työskentelet laitteen parissa. Käytä tukevia A-tikkaita.

Loukkaantumiswaara!

Sähkötoimisen tai mekaanisen rakenteen muutokset ovat vaarallisia ja voivat aiheuttaa virhetoimintoja. Älä tee muutoksia sähkötoimiin tai mekaanisiin rakenteisiin.

Asennus

Asennuksen alkuvalmistelut

- Jos etäisyys keittotasoon on suurempi, keittämishöyryjen talteenotto on vaikeampaa. Suositeltava etäisyys on vähintään 700 mm ja enintään 1500 mm.
- Asennuspaikkaan pitää päästä ongelmitta käsiksi, jotta laitteen esteetön huolto on tarvittaessa mahdollista.
- Laitteesta riippuen tarvitaan suojaputkea varten adapterikappale litteästä pyöreään. Adapterikappale ei sisälly toimitukseen.

Laitemitat ja turvallisuusetäisyydet

- Ota huomioon laitemitat. (kuva A)

Tehoarvot on mitattu asennuksen yhteydessä laitteen toimitustilassa. Jos asennuspaikat muuttuvat, tehoarvot voivat olla näistä poikkeavia.

- Noudata turvallisuusetäisyyksiä. (kuva B)

Jos kaasulieden asennusohjeissa ilmoitetaan poikkeava etäisyys, noudata aina suurempaa etäisyyttä.

Asennuspinnan tarkastaminen

- Asennuspinnan pitää olla tasainen ja vaakasuora ja sen pitää kestää tuulettimen paino.
- Laitteen maksimipaino on 7 kg.

Huomautuksia

- Liesituulettimen pinnat vahingoittuvat helposti. Varo vahingoittamasta pintoja asennuksen yhteydessä.
- Tarkasta, onko asennusaukon alueella muiden laitteiden johtoja.
- Kiinnitystä varten tarvitaan sopiva tukiteline, joka on kiinnitetty kiinteästi betonikattoon.
- Laitetta ei saa asentaa suoraan alas lasketun katon kipsilevyihin (ja vastaaviin kevytrakenteisiin).
- Jotta asennus on asianmukainen, käytä riittävän vankkaa, rakenteellisiin seikkoihin ja laitteen painoon sopivaa materiaalia.

Asennuspinnan esivalmistelut

Asennuspinnan vakauden pitää olla taattu myös asennusaukon valmistamisen jälkeen.

1. Peitä keittotaso, jotta vältät sen vaurioitumisen.

2. Tee aukko kattoon. (kuva 1)

3. Poista lastut aukon tekemisen jälkeen.

Laitteen esivalmistelut

⚠ Loukkaantumiswaara!

Laitteen sisäpuolella olevat rakenneosat voivat olla teräväreunaiset. Käytä suojakäsineitä.

Tukea voidaan siirtää asennustilanteesta riippuen.

1. Kierrä tuki ja käytössä oleva levy tarvittaessa irti ja vaihda paikkaa. (kuva 2)

2. Kierrä tuki ja levy kiinni uuteen paikkaan. (kuva 2)

3. Avaa suodatinkannen lukitus ja poista suodatinkansi. (kuva 3)

Huomautus: Älä taivuta suodatinkantta, jotta vältät vauriot.

4. Ota hajusuodatin pois paikaltaan.

5. Irrota suojuksen ruuvit ja ota suojus pois paikaltaan. (kuva 4)

Laitteen asentaminen

⚠ Loukkaantumiswaara!

Laitteen sisäpuolella olevat rakenneosat voivat olla teräväreunaiset. Käytä suojakäsineitä.

1. Aseta laite kokonaan aukkoon siten, että kannattimet lukittuvat kuuluvasti. (kuva 5)

2. Kierrä ruuveja peräjälkeen varovasti kiinni, kunnes laite on tasaisesti asennuspinnalla. (kuva 5)

Huomautus: Älä kiristä ruuveja liian kireälle, jotta et vaurioita laitetta ja kattoa.

3. Irrota tuen kiinnitystä varten olevat ruuvit laitteen sisäpuolella. (kuva 6)

4. Asenna putket. (kuva 7)

5. Jos kyseessä on matala kattoon asennettava liesituuletin, jossa on suorakulmainen ilmanpoistoaukko, käytä muutokseen liitoskappaletta matalasta (kattoon asennettava liesituuletin) pyöreään (kiertoilmamoduuli).

6. Asenna tuki laitteen sisäpuolelle. (kuva 8)

7. Asenna suojus laitteen alaosalla oleviin aukkoihin ja kierrä kiinni. (kuva 9)

8. Poista hajusuodatin pakkauksesta. (kuva 10)

9. Aseta hajusuodatin paikalleen. (kuva 11)

10. Asenna suokatinkansi paikalleen ja sulje kansi. (kuva 12)

Laitteen irrottaminen

⚠ Loukkaantumisvaara!

Laitteen sisäpuolella olevat rakenneosat voivat olla teräväreunaiset. Käytä suojakäsineitä.

1. Avaa suodatinkannen lukitus ja poista suodatinkansi. (kuva 3)

Huomautus: Älä taivuta suodatinkantta, jotta vältät vauriot.

2. Ota hajusuodatin pois paikaltaan.

3. Irrota suojuksen ruuvit ja ota suojuksen pois paikaltaan. (kuva 4)

4. Löystytä säätöruuveja, löystytä sitten ripustimien ruuveja varovasti ja kierrä irti. Ota ripustimet sisäkautta pois paikaltaan. (kuva 13)

5. Ota laite pois paikaltaan.

Hajusuodatin kiertoilmakäyttöä varten

Hajusuodattimet sitovat itseensä hajut kiertoilmakäytössä. Vaihda hajusuodatin tavanomaisessa käytössä (päivittäin n. 1 tunti) kerran vuodessa.

Huomautus: Hajusuodattimet eivät sisällä haitallisia aineita, joten ne voidaan hävittää kotitalousjätteen mukana.

Hajusuodattimen vaihtaminen

1. Käännä suodatinkansi alas.

2. Ota hajusuodatin pois paikaltaan.

3. Aseta hajusuodatin paikalleen. (kuva 11)

4. Käännä suodatinkansi ylös ja sulje kansi.

fr

⚠ Précautions de sécurité importantes

Lire attentivement ce manuel. Ce n'est qu'alors que vous pourrez utiliser votre appareil correctement et en toute sécurité. Conserver la notice d'utilisation et de montage pour un usage ultérieur ou pour le propriétaire suivant.

Contrôler l'état de l'appareil après l'avoir déballé. Ne pas le raccorder s'il présente des avaries de transport.

La sécurité de l'appareil à l'usage est garantie s'il a été encastré conformément à la notice de montage. Le monteur est responsable du fonctionnement correct sur le lieu où l'appareil est installé.

Risque d'asphyxie !

Le matériel d'emballage est dangereux pour les enfants. Ne permettez jamais aux enfants de jouer avec les matériaux d'emballage.

Risque de blessure !

Des pièces à l'intérieur de l'appareil peuvent présenter des arêtes vives. Porter des gants de protection.

Risque de blessure !

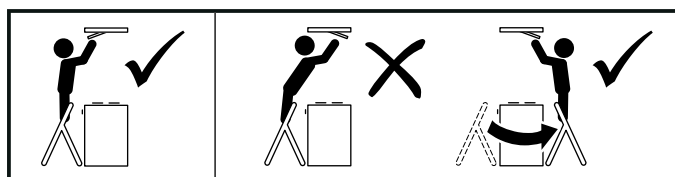
Si l'appareil n'est pas correctement fixé, il peut tomber. Tous les éléments de fixation doivent être montés solidement et de façon sûre.

Risque de blessure !

L'appareil est très lourd. L'appareil ne doit pas être directement monté dans les placoplâtres ou autres matières légères similaires. Pour garantir un montage correct, utiliser un matériau suffisamment stable et adapté à la situation de construction et au poids de l'appareil.

Risque de blessures !

Utilisez un escabeau stable et assurez-vous de son positionnement sûr. Ne vous appuyez pas contre la table de cuisson et ne montez pas sur la surface de travail ou la table de cuisson.



Risque de blessure !

Risque de chute lors des travaux sur l'appareil. Utiliser un escabeau stable.

Risque de blessure !

Des modifications sur la construction électrique ou mécanique sont dangereuses et peuvent conduire à des dysfonctionnements. Ne pas effectuer des modifications sur la construction électrique ou mécanique.

Installation

Préparer l'installation

■ Il est plus difficile de traiter la vapeur de cuisson à une distance supérieure. Un écart d'au moins 700 mm et d'un maximum de 1500 mm est recommandé.

■ Le lieu de montage doit être facile d'accès pour que l'appareil soit immédiatement accessible en cas de besoin d'entretien.

■ Selon l'appareil un adaptateur de plat à rond est nécessaire pour la tuyauterie. L'adaptateur n'est pas compris dans la livraison.

Dimensions de l'appareil et distances de sécurité

■ Tenez compte des dimensions de l'appareil. (fig. A)

Les niveaux de puissance ont été mesurés lors de l'installation à l'état de livraison. En cas de modification des positions de montage, les niveaux de puissance peuvent différer.

■ Respectez les distances de sécurité. (fig. B)

Si les instructions d'installation de l'appareil de cuisson au gaz spécifient une distance différente, tenir toujours compte de la plus grande distance.

Vérifier la surface d'installation

■ La surface d'installation doit être plane, horizontale et offrir une portance suffisante.

■ L'appareil pèse au maximum 7 kg.

Remarques

■ Les surfaces de l'appareil sont fragiles. Lors de l'installation, éviter tout dommage.

■ Vérifier que des câbles d'autres appareils ne se trouvent pas sur la zone de découpe.

■ La fixation de la hotte aspirante nécessite un bâti inférieur approprié solidement fixé dans le plafond en béton.

■ Ne pas monter l'appareil directement dans les placoplâtres (ou autres matières légères) du plafond surbaissé.

■ Pour garantir un montage correct, utiliser un matériau suffisamment stable et adapté à la situation de construction et au poids de l'appareil.

Préparer la surface de montage

La stabilité de la surface de montage doit aussi être garantie après les travaux de découpe.

1. Couvrez la table de cuisson afin d'éviter tout endommagement.

2. Réalisez la découpe dans le plafond. (fig. 1)

3. Retirez les copeaux après les travaux de découpe.

Préparation de l'appareil

⚠ Risque de blessure !

Des pièces à l'intérieur de l'appareil peuvent présenter des arêtes vives. Porter des gants de protection.

Le raccord peut être déplacé en fonction de la situation de montage.

1. Si nécessaire, dévissez le raccord et la tôle requise, puis changez votre position. (fig. 2)

2. Vissez la tôle et le raccord dans la nouvelle position. (fig. 2)

3. Déverrouillez le capot du filtre et retirez celui-ci. (fig. 3)

Remarque : Ne pliez pas le capot du filtre afin d'éviter de l'endommager.

4. Retirez le filtre à odeurs.

5. Retirez les vis du cache, puis retirez le cache. (fig. 4)

Monter l'appareil

⚠ Risque de blessure !

Des pièces à l'intérieur de l'appareil peuvent présenter des arêtes vives. Porter des gants de protection.

1. Insérez entièrement l'appareil dans la découpe jusqu'à ce que les suspensions s'encliquettent de manière audible. (fig. 5)

2. Serrez avec précaution les vis les unes après les autres, jusqu'à ce que l'appareil se trouve à fleur dans la surface de montage. (fig. 5)

Remarque : Ne serrez pas les vis trop fermement afin de ne pas endommager l'appareil ni le capot.

3. Desserrez les vis pour fixer le raccord à l'intérieur de l'appareil. (fig. 6)

4. Créez la tuyauterie. (fig. 7)

5. En cas de hotte de plafond plate avec une sortie d'air rectangulaire, utilisez une pièce de transition entre le plat (hotte de plafond) et le rond (module de recyclage de l'air).

6. Montez le raccord sur la face intérieure de l'appareil. (fig. 8)

7. Accrochez le cache dans les orifices sur le dessous de l'appareil et vissez-le. (fig. 9)

8. Déballez le filtre à odeurs. (fig. 10)
9. Insérez le filtre à odeurs. (fig. 11)
10. Accrochez le capot du filtre et fermez-le. (fig. 12)

Démonter l'appareil

⚠ Risque de blessure !

Des pièces à l'intérieur de l'appareil peuvent présenter des arêtes vives. Porter des gants de protection.

1. Déverrouillez le capot du filtre et retirez celui-ci. (fig. 3)

Remarque : Ne pliez pas le capot du filtre afin d'éviter de l'endommager.

2. Retirez le filtre à odeurs.
3. Retirez les vis du cache, puis retirez le cache. (fig. 4)
4. Desserrez les vis de réglage, puis desserrez et retirez soigneusement les vis de suspension. Retirez les suspensions vers l'intérieur. (fig. 13)
5. Retirez l'appareil.

Filtre à odeurs pour mode recirculation de l'air

Les filtres à odeurs lient les odeurs en mode recirculation de l'air. En fonctionnement normal (env. 1 heure par jour), changer le filtre à odeurs 1 fois par an.

Remarque : Les filtres à odeurs ne contiennent aucune substance nocive et peuvent être mis au rebut avec les déchets ménagers.

Remplacer le filtre à odeurs

1. Rabattez le capot du filtre.
2. Retirez le filtre à odeurs.
3. Insérez le filtre à odeurs. (fig. 11)
4. Soulevez le capot du filtre vers le haut et fermez-le.

it

⚠ Importanti avvertenze di sicurezza

Leggere attentamente le presenti istruzioni per l'uso. Solo così è possibile utilizzare l'apparecchio in modo sicuro e corretto. Custodire con la massima cura le presenti istruzioni per l'uso e il montaggio in caso di un utilizzo futuro o cessione a terzi.

Controllare l'apparecchio dopo averlo disimballato. Qualora si fossero verificati danni da trasporto, non collegare l'apparecchio.

La sicurezza di utilizzo è garantita solo in caso di installazione secondo le regole di buona tecnica riportate nelle istruzioni di montaggio. L'installatore è responsabile del corretto funzionamento nel luogo di installazione.

Pericolo di soffocamento!

Il materiale d'imballaggio è pericoloso per i bambini. Non lasciare mai che i bambini giochino con il materiale di imballaggio.

Pericolo di lesioni!

Alcuni componenti all'interno dell'apparecchio possono essere affilati. Indossare guanti protettivi.

Pericolo di lesioni!

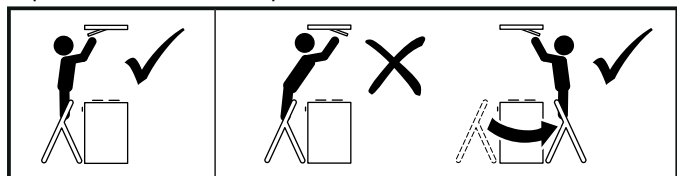
Se l'apparecchio non viene fissato correttamente può cadere. Tutti gli elementi di fissaggio devono essere montati in modo saldo e sicuro.

Pericolo di lesioni!

L'apparecchio è molto pesante. Non montare l'apparecchio direttamente nelle piastre di cartongesso o in un materiale edile leggero simile. Per il corretto montaggio utilizzare un materiale sufficiente stabile adatto alle condizioni costruttive e al peso dell'apparecchio.

Pericolo di lesioni!

Utilizzare una scala sicura e accertarsi che si proceda in sicurezza. Non appoggiarsi al piano cottura e non salire sulla superficie di lavoro e sul piano cottura stesso.



Pericolo di lesioni!

Pericolo di cadute durante i lavori sull'apparecchio. Utilizzare una scala doppia stabile.

Pericolo di lesioni!

Modifiche all'impianto elettrico o meccanico sono pericolose e possono causare anomalie nel funzionamento. Non apportare modifiche all'impianto elettrico o meccanico.

Installazione

Preparazione dell'installazione

- Il vapore di cottura viene rilevato più difficilmente con una distanza maggiore rispetto alla zona cottura. Si consiglia una distanza minima di 700 mm e massima di 1500.
- Il luogo di montaggio deve essere accessibile senza problemi in modo tale che, in caso di necessità, possa essere raggiunto senza impedimenti.
- A seconda dell'apparecchio, per la conduttura, è necessario un pezzo dell'adattatore che converte da piatto a tondo. Il pezzo dell'adattatore non è fornito nella dotazione.

Dimensioni dell'apparecchio e distanze di sicurezza

- Osservare le dimensioni dell'apparecchio. (fig. A)
- I livelli di potenza sono stati misurati nell'installazione al momento della consegna. Se la posizione dell'installazione è stata modificata, tali livelli di potenza potrebbero discostarsi.
- Osservare le distanze di sicurezza. (fig. B)

Qualora nelle istruzioni di installazione dell'apparecchio di cottura a gas sia prevista una distanza diversa, osservare sempre la distanza maggiore.

Controllo della superficie di montaggio

- La superficie di montaggio deve essere piana, orizzontale e sufficientemente solida e resistente.
- Il peso max. dell'apparecchio è pari a 7 kg.

Avvertenze

- Le superfici dell'apparecchio sono delicate. Evitare danni durante l'installazione.
- Controllare l'apertura destinata alla posa dei cavi presenti di altri apparecchi.
- Per il fissaggio è necessaria una struttura in basso adatta, ben salda nel soffitto in calcestruzzo.
- Non montare l'apparecchio direttamente nelle piastre di cartongesso (o in un materiale edile leggero simile) del controsoffitto.
- Per il corretto montaggio utilizzare un materiale sufficientemente stabile adatto alle condizioni costruttive e al peso dell'apparecchio.

Preparazione della superficie di montaggio

La stabilità della superficie di montaggio deve essere garantita anche dopo i lavori di taglio.

1. Coprire il piano di cottura per evitare di danneggiarlo.
2. Realizzare un'apertura sul soffitto. (fig. 1)
3. Rimuovere i trucioli dopo i lavori di taglio.

Preparazione dell'apparecchio

⚠ Pericolo di lesioni!

Alcuni componenti all'interno dell'apparecchio possono essere affilati. Indossare guanti protettivi.

È possibile spostare il supporto sulla base della situazione di montaggio.

1. Eventualmente svitare il supporto e la teglia necessaria e cambiare posizione. (fig. 2)
 2. Avvitare il supporto e la teglia in una nuova posizione. (fig. 2)
 3. Aprire il dispositivo di bloccaggio della copertura filtro e rimuoverlo. (fig. 3)
- Avvertenza:** Non piegare la copertura filtro per evitare che si danneggi.
4. Rimuovere il filtro antiodore.
 5. Svitare le viti della copertura e quindi la copertura. (fig. 4)

Montaggio dell'apparecchio

⚠ Pericolo di lesioni!

Alcuni componenti all'interno dell'apparecchio possono essere affilati. Indossare guanti protettivi.

1. Inserire completamente l'apparecchio all'interno dell'apertura, finché le sospensioni non si incastrano con uno scatto. (fig. 5)
2. Serrare attentamente le viti una dopo l'altra finché l'apparecchio non si trova a filo della superficie di montaggio. (fig. 5)

Avvertenza: Non avvitare troppo le viti per non danneggiare l'apparecchio e il coperchio.

- Allentare le viti per il fissaggio del supporto sul lato interno dell'apparecchio. (fig. 6)
- Realizzare la condotta. (fig. 7)
- In caso di una cappa di aspirazione a soffitto piatta con sfianto rettangolare utilizzare un pezzo di congiunzione che converte da piatto (cassa di aspirazione a soffitto) a tondo (modulo a ricircolo).
- Montare il supporto sul lato interno dell'apparecchio. (fig. 8)
- Agganciare la copertura nelle aperture sul lato inferiore dell'apparecchio e avvitare. (fig. 9)
- Disimballare il filtro antiodore. (fig. 10)
- Inserire il filtro antiodore. (fig. 11)
- Agganciare la copertura filtro e chiuderla. (fig. 12)

Smontaggio dell'apparecchio

⚠ Pericolo di lesioni!

Alcuni componenti all'interno dell'apparecchio possono essere affilati. Indossare guanti protettivi.

- Aprire il dispositivo di bloccaggio della copertura filtro e rimuoverlo. (fig. 3)

Avvertenza: Non piegare la copertura filtro per evitare che si danneggi.

- Rimuovere il filtro antiodore.
- Svitare le viti della copertura e quindi la copertura. (fig. 4)
- Allentare le viti di regolazione, quindi allentare attentamente le viti degli agganci e rimuoverle. Rimuovere gli agganci dall'interno. (fig. 13)
- Rimuovere l'apparecchio.

Filtro odori per funzionamento a ricircolo d'aria

I filtri odori, nel funzionamento a ricircolo d'aria, trattengono le particelle che causano i cattivi odori. In caso di esercizio normale (all'incirca 1 ora al giorno), sostituire il filtro odori una volta all'anno.

Avvertenza: I filtri odori non contengono alcuna sostanza nociva e possono essere smaltiti nei rifiuti domestici.

Sostituzione del filtro odori

- Rovesciare la copertura filtro.
- Rimuovere il filtro antiodore.
- Inserire il filtro antiodore. (fig. 11)
- Ribaltare verso l'alto la copertura filtro e chiuderla.

nl

⚠ Belangrijke veiligheidsvoorschriften

Lees deze gebruiksaanwijzing zorgvuldig door. Alleen dan kunt u uw apparaat goed en veilig bedienen. Bewaar de gebruiksaanwijzing voor later gebruik of om door te geven aan een volgende eigenaar.

Controleer het apparaat na het uitpakken. Niet aansluiten in geval van transportschade.

De veiligheid is alleen gewaarborgd bij een deskundige montage volgens de montagehandleiding. De installateur is verantwoordelijk voor een goede werking op de plaats van opstelling.

Verstikkingsgevaar!

Verpakkingsmateriaal is gevaarlijk voor kinderen. Kinderen nooit met verpakkingsmateriaal laten spelen.

Risico van letsel!

Bepaalde onderdelen in het toestel kunnen scherpe randen hebben. Veiligheidshandschoenen dragen.

Risico van letsel!

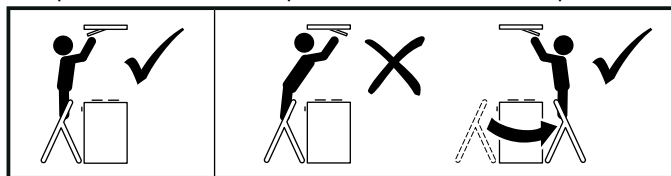
Is het toestel niet naar behoren bevestigd, dan kan het naar beneden vallen. Alle bevestigingsschroeven moeten vast en veilig worden gemonteerd.

Risico van letsel!

Het apparaat is erg zwaar. Het apparaat mag niet direct in gipskartonplaten of gelijksoortig licht bouw materiaal worden gemonteerd. Voor een juiste montage dient u materiaal te gebruiken dat voldoende stabiel en aangepast is aan de bouwkundige situatie en het gewicht van het materiaal.

Gevaar voor letsel!

Stabiele ladder gebruiken en op stabiliteit letten. Niet over de kookplaat leunen en niet op het werkvlak of de kookplaat staan.



Risico van letsel!

Risico van vallen tijdens het werk aan het apparaat. Stabiele ladders gebruiken.

Risico van letsel!

Wijzigingen aan de elektrische of mechanische opbouw zijn gevaarlijk en kunnen leiden tot functiestoringen. Geen wijzigingen aan de elektrische of mechanische opbouw aanbrengen.

Installatie

Installatie voorbereiden

- De kookdamp wordt met toenemende afstand van de kookplaat moeilijker afgezogen. De afstand van minstens 700 mm en maximaal 1500 mm is aan te bevelen.
- De montageplaats moet zonder probleem toegankelijk zijn zodat het apparaat bij service ongehinderd bereikbaar is.
- Afhankelijk van het apparaat is een adapterstuk van plat naar rond voor de buizen vereist. Het adapterstuk is niet bij de levering inbegrepen.

Apparaatafmetingen en veiligheidsafstanden

- Houd rekening met de afmetingen van het apparaat. (Afb. A)
De vermogensstanden worden bij inbouw in de uitleveringstoestand gemeten. Bij gewijzigde inbouwposities kunnen de vermogenswaarden afwijken.
- Houd rekening met de veiligheidsafstanden. (Afb. B)

Wanneer er in de installatie-instructies van het gaskookapparaat een afwijkende afstand staat, altijd de grootste afstand in acht nemen.

Inbouwvlak controleren

- Het inbouwvlak moet vlak en horizontaal zijn en voldoende draagvermogen hebben.
- Het max. gewicht van het apparaat bedraagt 7 kg.

Aanwijzingen

- De oppervlakken van het apparaat zijn gevoelig. Bij de installatie beschadiging vermijden.
- Uitsnijgedeelte op voorhanden kabelplaatsing van andere apparaten controleren.
- Voor de bevestiging is een passend frame nodig, dat goed in het betonnen plafond is vastgemaakt.
- Het apparaat mag niet direct in gipskartonplaten (of gelijksoortig licht bouw materiaal) van een vrij hangend plafond worden gemonteerd.
- Voor een juiste montage dient u materiaal te gebruiken dat voldoende stabiel en aangepast is aan de bouwkundige situatie en het gewicht van het materiaal.

Inbouwvlak voorbereiden

De stabiliteit van het inbouwvlak moet ook na de uitsnijwerkzaamheden gewaarborgd zijn.

- De kookplaat afdekken om schade te vermijden.
- De uitsparing in het plafond maken. (Afb. 1)
- Na de uitsnijwerkzaamheden de spaanders verwijderen.

Apparaat voorbereiden

⚠ Risico van letsel!

Bepaalde onderdelen in het toestel kunnen scherpe randen hebben. Veiligheidshandschoenen dragen.

De steun kan afhankelijk van de inbouwsituatie worden verplaatst.

- Indien nodig de steun en de benodigde plaat afschroeven en hun positie wisselen. (Afb. 2)
- De steun en de plaat op de nieuwe positie vastschroeven. (Afb. 2)
- De vergrendeling van de filterafdekking openen en deze verwijderen. (Afb. 3)

Aanwijzing: De filterafdekking niet buigen om beschadigingen te voorkomen.

- De geurfilter verwijderen.

5. De schroeven aan de afdekking losdraaien en de afdekking verwijderen. (Afb. 4)

Apparaat monteren

⚠ Risico van letsel!

Bepaalde onderdelen in het toestel kunnen scherpe randen hebben. Veiligheidshandschoenen dragen.

1. Het apparaat volledig in de uitsparing aanbrengen tot de ophangingen hoorbaar vastklikken. (Afb. 5)
2. De schroeven na elkaar voorzichtig aantrekken tot het apparaat vlak in het inbouwvlak aanligt. (Afb. 5)

Aanwijzing: De schroeven niet te stevig aantrekken om het apparaat en het plafond niet te beschadigen.

3. De schroeven voor de bevestiging van de steun aan de binnenkant van het apparaat losdraaien. (Afb. 6)
4. De buizen plaatsen. (Afb. 7)
5. Bij een vlakke plafondventilatie en met rechthoekige luchtuitlaat een overgangsstuk van vlak (plafondventilatie) naar rond (luchtcirculatiemodule) gebruiken.
6. De steun aan de binnenkant van het apparaat monteren. (Afb. 8)
7. De afdekking in de openingen aan de onderkant van het apparaat hangen en vastschroeven. (Afb. 9)
8. De geurfilter uitpakken. (Afb. 10)
9. De geurfilter plaatsen. (Afb. 11)
10. De filterafdekking inhangen en sluiten. (Afb. 12)

Apparaat demonteren

⚠ Risico van letsel!

Bepaalde onderdelen in het toestel kunnen scherpe randen hebben. Veiligheidshandschoenen dragen.

1. De vergrendeling van de filterafdekking openen en deze verwijderen. (Afb. 3)
- Aanwijzing:** De filterafdekking niet buigen om beschadigen te voorkomen.
2. De geurfilter verwijderen.
 3. De schroeven aan de afdekking losdraaien en de afdekking verwijderen. (Afb. 4)
 4. De instelschroeven losdraaien, dan de schroeven van de inhangingen voorzichtig losmaken en uitdraaien. De inhangingen naar binnen toe verwijderen. (Afb. 13)
 5. Het apparaat verwijderen.

Geurfilter voor circulatiefunctie

Geurfilters binden de geurstoffen in de circulatiefunctie. Vervang de geurfilter bij normaal gebruik (dagelijks circa 1 uur) 1x per jaar.

Aanwijzing: Geurfilters bevatten geen schadelijke stoffen en kunnen met het huisvuil worden meegegeven.

Geurfilter vervangen

1. De filterafdekking naar beneden klappen.
2. De geurfilter verwijderen.
3. De geurfilter plaatsen. (Afb. 11)
4. De filterafdekking naar boven klappen en sluiten.

no

⚠ Viktige sikkerhetsanvisninger

Les denne bruksanvisningen nøye. Det er en forutsetning for at du skal kunne bruke apparatet på en sikker og riktig måte. Ta vare på bruks- og monteringsanvisningen slik at du kan bruke den igjen senere eller gi den videre til eventuelle kommende eiere av apparatet.

Kontroller apparatet etter at du har pakket det ut. Ikke koble til apparatet hvis det er skadet under transport.

Sikkerheten under bruken er kun garantert dersom monteringen foretas forskriftsmessig i henhold til monteringsveiledningen.

Installatøren er ansvarlig for at apparatet fungerer som det skal på oppstillingsstedet.

Fare for kvelning!

Emballasjematerialet er farlig for barn. Barn må aldri få leke med emballasjen.

Fare for personskader!

Komponenter inni apparatet kan ha skarpe kanter. Bruk vernehansker under installasjon av apparatet.

Fare for personskader!

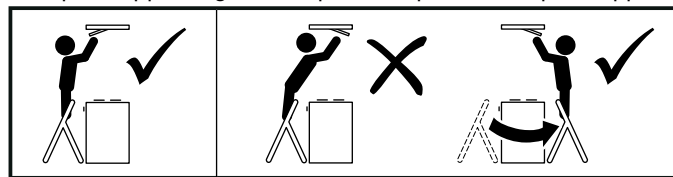
Hvis apparatet ikke er forsvarlig festet, kan det falle ned. Alle festelementer må være fast og sikkert montert.

Fare for personskader!

Apparatet er svært tungt. Apparatet skal ikke monteres rett på gipsplater eller lignende lette bygningsmaterialer. Bruk et materiale som er stabilt nok, tilpasset bygningskonstruksjonen og apparatvekten for å sikre en forskriftsmessig montering.

Fare for personskader!

Bruk en stabil stige og pass på at den står sikkert. Ikke len deg over platetoppen, og ikke trå på benkeplaten eller platetoppen.



Fare for skade!

Fallfare ved arbeid på apparatet. Bruk en stabil gardintrapp.

Fare for skade!

Endringer på elektriske eller mekaniske komponenter er farlige og kan føre til feilfunksjon. Gjennomfør ingen endringer på elektriske eller mekaniske komponenter.

Installasjon

Forberede installasjon

- Jo større avstanden er, desto vanskeligere blir det å fange opp matosen. Det anbefales en avstand på min. 700 mm og maks. 1500 mm.
- Monteringsstedet må være tilgjengelig uten problemer, slik at apparatet kan nås uhindret i servicetilfeller.
- Avhengig av apparatet er det nødvendig med en adapter mellom flat kanal og rundt rør i røropplegget. Adapterdelen følger ikke med.

Apparatdimensjoner og sikkerhetsavstander

- Vær obs på apparatets dimensjoner. (bilde A)
- Effektnivåene ble målt i forbindelse med monteringen. Hvis monteringsposisjonene er endret, kan effektnivåene avvike.
- Sørg for at sikkerhetsavstandene overholdes. (bilde B)

Dersom installasjonsveiledningen for gasskokeapparatet foreskriver en annen avstand, velger du alltid den største avstanden.

Kontrollere innbyggingsflaten

- Innbyggingsflaten må være plan, vannrett og ha tilstrekkelig bærekraft.
- Apparatets maks. vekt er 7 kg.

Merknader

- Overflaten av apparatet er ømfintlig. Unngå skader under installasjonen.
- Kontroller utskjæringsområdet og se om det er lagt kabler til andre apparater.
- Til festet trengs det et egnet stativ som er trygt festet i betongtaket.
- Ikke monter apparatet direkte på gipsplater (eller lignende lette bygningsmaterialer) i den nedfelte himlingen.
- Bruk et materiale som er stabilt nok og tilpasset bygningskonstruksjonen og apparatvekten for å sikre forskriftsmessig montering.

Klargjøre innbyggingsflaten

Innbyggingsflaten må være stabil også etter utskjæringsarbeidet.

1. For å unngå skader må du dekke til platetoppen.
2. Lag utskjæringen i taket. (bilde 1)
3. Fjern spon etter utskjæringene.

Forberedelse av apparatet

⚠ Fare for personskader!

Komponenter inni apparatet kan ha skarpe kanter. Bruk vernehansker under installasjon av apparatet.

Stussen kan forskyves, alt etter innbyggingsssituasjonen.

1. Ved behov skrur du av stussen og den nødvendige platen og bytter posisjon på dem. (bilde 2)
2. Skru fast stussen og platen i den nye posisjonen. (bilde 2)
3. Åpne låsen til filterdekselet og ta det ut. (bilde 3)

Merk: For å unngå skader må du ikke bøye filterdekselet.

4. Ta ut luftfilteret.
5. Løsne skruene i dekselet og ta det av. (bilde 4)

Montering av apparatet

⚠ Fare for personskader!

Komponenter inni apparatet kan ha skarpe kanter. Bruk vernehansker under installasjon av apparatet.

1. Sett apparatet helt inn i utskjæringen til opphengene går hørbart i inngrep. **(bilde 5)**
2. Stram skruene forsiktig etter hverandre helt til apparatet ligger i flukt i innbyggingsflaten. **(bilde 5)**
Merk: For at apparatet og taket ikke skal bli skadet, må du ikke stramme skruene for hardt.
3. Løsne festeskruene for stussen på innsiden av apparatet. **(bilde 6)**
4. Installer rørene. **(bilde 7)**
5. Hvis du har flat takventilasjon med rektangulært luftutløp, må du bruke et overgangsstykke fra flat (takventilasjon) til rund (sirkulasjonsmodul).
6. Monter stussen på innsiden av apparatet. **(bilde 8)**
7. Hekt dekelet i åpningene på undersiden av apparatet og skru det fast. **(bilde 9)**
8. Pakk ut luktfilteret. **(bilde 10)**
9. Sett inn luktfilteret. **(bilde 11)**
10. Hekt på filterdekelet og lukk det. **(bilde 12)**

Demontering av apparatet

⚠ Fare for personskader!

Komponenter inni apparatet kan ha skarpe kanter. Bruk vernehansker under installasjon av apparatet.

1. Åpne låsen til filterdekelet og ta det ut. **(bilde 3)**
Merk: For å unngå skader må du ikke bøye filterdekelet.
2. Ta ut luktfilteret.
3. Løsne skruene i dekelet og ta det av. **(bilde 4)**
4. Løsne justeringsskruene, deretter løsner du skruene i festene forsiktig og skrur dem ut. Ta ut festene ved å dra dem innover. **(bilde 13)**
5. Ta ut apparatet.

Luktfilter for sirkulasjonsmodus

Luktfiltere binder luktstoffene i sirkulasjonsmodus. Ved vanlig bruk (ca. 1 time daglig) skal luktfilteret skiftes ut 1 gang i året.

Merk: Luktfiltere inneholder ingen skadelige stoffer og kan kastes i husholdningsavfallet.

Skifte ut luktfilter

1. Vipp ned filterdekelet.
2. Ta ut luktfilteret.
3. Sett inn luktfilteret. **(bilde 11)**
4. Vipp opp filterdekelet og lukk det.

pt

⚠ Instruções de segurança importantes

Leia atentamente o presente manual. Só assim poderá utilizar o seu aparelho de forma segura e correcta. Guarde as instruções de utilização e montagem para consultas futuras ou para futuros utilizadores.

Examine o aparelho depois de o desembalar. Se forem detectados danos de transporte, não ligue o aparelho.

Só com uma montagem especializada e em conformidade com as instruções de montagem, pode ser garantida a segurança durante a utilização. O instalador é responsável pelo funcionamento correto no local de montagem.

Perigo de asfixia!

O material de embalagem é perigoso para as crianças. Nunca deixe as crianças brincarem com o material de embalagem.

Perigo de ferimentos!

Os componentes interiores do aparelho podem ter arestas vivas. Use luvas de protecção.

Perigo de ferimentos!

O aparelho pode cair se não estiver correctamente fixado. Todos os elementos de fixação têm de ser montados de forma fixa e segura.

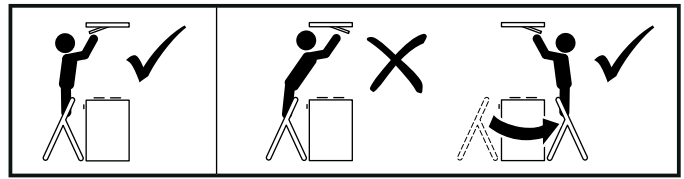
Perigo de ferimentos!

O aparelho é muito pesado. O aparelho não pode ser instalado directamente nas placas de gesso cartonado ou materiais de construção leves semelhantes. Para a montagem correcta, utilize

um material suficientemente estável e ajustado às propriedades construtivas e ao peso do aparelho.

Perigo de ferimentos!

Utilize um escadote fixo e certifique-se de que tem uma base segura. Não se incline sobre a placa de cozinhar nem pise a área de trabalho ou a placa de cozinhar.



Perigo de ferimentos!

Perigo de queda durante a realização de trabalhos no aparelho. Utilizar uma escada de mão estável.

Perigo de ferimentos!

Quaisquer modificações na instalação eléctrica ou mecânica são perigosas e podem provocar falhas de funcionamento. Não efetuar modificações na instalação eléctrica ou mecânica.

Instalação

Preparar a instalação

- É mais difícil recolher os vapores de cozedura à medida que a distância relativamente à placa aumenta. Recomenda-se uma distância mínima de 700 mm e máxima de 1500 mm.
- Deve ser possível aceder sem problemas ao local de montagem, para que, em caso de manutenção, o acesso ao aparelho esteja desimpedido.
- Consoante o aparelho, é necessário uma peça adaptadora de tubagem plana para redonda. A peça adaptadora não é fornecida com o equipamento.

Medidas do aparelho e distâncias de segurança

- Respeite as medidas do aparelho. **(Fig. A)**
Os níveis de potência foram medidos no estado de fornecimento aquando da montagem. Com as posições de montagem alteradas, os níveis de potência podem divergir.
- Respeite as distâncias de segurança. **(Fig. B)**

Caso as instruções de instalação do fogão a gás indiquem uma distância diferente, considere sempre a distância maior.

Verificar a superfície de montagem

- A superfície de montagem tem de ser plana, nivelada e suficientemente resistente.
- O peso máx. do aparelho é de 7 kg.

Notas

- As superfícies do aparelho são sensíveis. Evite danos durante a instalação.
- Verifique se a área do nicho apresenta cabos de outros aparelhos.
- Para a fixação é necessária uma estrutura inferior adequada, fixa de modo firme no teto de betão.
- Não monte o aparelho directamente nos painéis de gesso cartonado (ou materiais leves semelhantes) do teto falso.
- Para a montagem correcta, utilize um material suficientemente estável e ajustado às propriedades construtivas e ao peso do aparelho.

Preparação da superfície de montagem

A estabilidade da superfície de montagem tem de estar garantida mesmo após os trabalhos de recorte.

1. Cobrir a placa de cozinhar, para evitar danos na mesma.
2. Criar o nicho no teto. **(Fig. 1)**
3. Depois de proceder aos trabalhos de recorte, remover as aparas.

Preparar o aparelho

⚠ Perigo de ferimentos!

Os componentes interiores do aparelho podem ter arestas vivas. Use luvas de protecção.

O suporte pode ser mudado, conforme a situação de montagem.

1. Se necessário, desaparafusar o suporte e a chapa necessária e trocar a sua posição. **(Fig. 2)**
2. Aparafusar o suporte e a chapa na nova posição. **(Fig. 2)**
3. Abra o dispositivo de fecho da tampa do filtro e retire-o. **(Fig. 3)**

Nota: Não dobre a tampa do filtro, para evitar danos.

4. Retirar o filtro de odores.
5. Soltar os parafusos da tampa e retirar a tampa. **(Fig. 4)**

Montar o aparelho

⚠ Perigo de ferimentos!

Os componentes interiores do aparelho podem ter arestas vivas. Use luvas de proteção.

1. Colocar o aparelho completamente dentro do nicho, até as suspensões engatarem audivelmente. (Fig. 5)
2. Aperte sequencialmente os parafusos, de forma cuidadosa, até o aparelho ficar nivelado com a superfície de montagem. (Fig. 5)
- Nota:** Não aperte demasiado os parafusos, para não danificar o aparelho e o teto.
3. Soltar os parafusos para fixação do suporte no lado interior do aparelho. (Fig. 6)
4. Instalar a tubagem. (Fig. 7)
5. No caso de um exaustor de teto plano com difusor de ar retangular passar de uma peça de transição plana (ventilação de teto) para redonda (módulo de recirculação do ar).
6. Montar o suporte no lado interior do aparelho. (Fig. 8)
7. Encaixar a cobertura nas aberturas da parte inferior do aparelho. (Fig. 9)
8. Desembale o filtro de odores. (Fig. 10)
9. Coloque o filtro de odores. (Fig. 11)
10. Engate e feche a tampa do filtro. (Fig. 12)

Desmontar o aparelho

⚠ Perigo de ferimentos!

Os componentes interiores do aparelho podem ter arestas vivas. Use luvas de proteção.

1. Abra o dispositivo de fecho da tampa do filtro e retire-o. (Fig. 3)
- Nota:** Não dobre a tampa do filtro, para evitar danos.
2. Retirar o filtro de odores.
3. Soltar os parafusos da tampa e retirar a tampa. (Fig. 4)
4. Solte os parafusos de ajuste e depois solte e retire cuidadosamente os parafusos dos dispositivos de engate. Retire os dispositivos de engate pelo lado de dentro. (Fig. 13)
5. Retirar o aparelho.

Filtros de odores para funcionamento por circulação de ar

Os filtros de odores aglutinam as substâncias odoríferas no modo de funcionamento por circulação de ar. Com uma utilização normal (aprox. 1 hora por dia) substitua o filtro de odores 1 x por ano.

Nota: Os filtros de odores não contêm substâncias nocivas e podem ser eliminados juntamente com o lixo doméstico.

Substituir filtros de odores

1. Vire a tampa do filtro para baixo.
2. Retirar o filtro de odores.
3. Coloque o filtro de odores. (Fig. 11)
4. Vire a tampa do filtro para cima e feche-a.

ro

⚠ Instruções de siguranță importante

Citiți cu atenție aceste instrucțiuni. Numai astfel puteți utiliza aparatul corect și în siguranță. Păstrați instrucțiunile de utilizare și de montaj pentru o consultare ulterioară sau pentru eventuali viitori proprietari.

Verificați aparatul după despachetare. În cazul în care aparatul a fost avariat în timpul transportului, nu este permisă punerea în funcțiune a acestuia.

Numai la montajul regulamentar corespunzător instrucțiunii de montaj este garantată siguranța la utilizare. Instalatorul este responsabil pentru funcționarea ireproșabilă la locul de instalare.

Pericol de sufocare!

Materialul de ambalaj este periculos pentru copii. Nu lăsați niciodată copiii să se joace cu material de ambalaj.

Pericol de rănire!

Componentele din interiorul aparatului pot avea muchii ascuțite. Purtați mănuși de protecție.

Pericol de rănire!

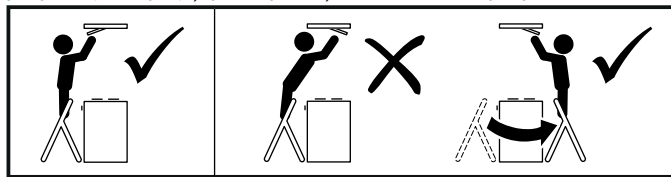
Dacă aparatul nu este fixat corespunzător, acesta poate cădea. Toate elementele de fixare trebuie montate bine și sigur.

Pericol de rănire!

Aparatul este foarte greu. Aparatul nu trebuie montat direct în plăci de gips-carton sau materiale ușoare de construcții similare. Pentru a asigura un montaj corect, folosiți un material suficient de stabil, adaptat la circumstanțele structurale respective și la greutatea aparatului.

Pericol de rănire!

Folosiți conductori siguri și respectați un nivel sigur. Nu vă sprijiniți pe plită și nu pășiți pe suprafața de lucru sau pe plită.



Pericol de rănire!

Pericol de cădere în timpul utilizării aparatului. Utilizați o scară stabilă cu trepte.

Pericol de rănire!

Modificările la structura electrică sau mecanică sunt periculoase și pot duce la defecțiuni. Nu efectuați modificări la structura electrică sau mecanică.

Instalarea

Pregătirea instalării

- Aburul va fi captat mai greu dacă distanța față de plită este mai mare. Se recomandă o distanță de minimum 700 mm și de maximum 1500 mm.
- Locul de montare trebuie să fie accesibil, astfel încât să se poată ajunge ușor la aparat.
- În funcție de aparat, pentru sistemul de conducte ar putea fi necesară o piesă adaptatoare pentru rotunjirea suprafețelor plate. Piesa adaptatoare nu este inclusă în pachetul de livrare.

Dimensiunile aparatului și distanțe de siguranță

- Ținți cont de dimensiunile aparatului. (figura A)
Valorile puterii au fost măsurate cu aparatul montat în starea de livrare din fabrică. În cazul modificării pozițiilor de montare, valorile puterii pot să difere.
- Respectați distanțele de siguranță. (figura B)

Dacă instrucțiunile de instalare ale aparatului de gătit pe gaz indică o distanță diferită, luați în considerare întotdeauna distanța cea mai mare.

Verificați suprafața de montare

- Suprafața de montare trebuie să fie plană, orizontală și să aibă suficientă capacitate portantă.
- Greutatea maximă a aparatului este de aproximativ 7 kg.

Indicații

- Suprafețele aparatului sunt sensibile. La instalare evitați deteriorarea.
- Verificați dacă zona de secțiune are cablu la alte aparate.
- Pentru montarea hotei este necesară o scară adecvată pentru fixarea pe plafonul de beton.
- Nu montați aparatul direct în rigipsul (sau în materialele ușoare de construcție asemănătoare) plafonului fals.
- Pentru a asigura un montaj corect, folosiți un material suficient de stabil, adaptat la caracteristicile structurii respective și la greutatea aparatului.

Pregătirea suprafeței de montare

Stabilitatea suprafeței de montare trebuie să fie asigurată și după lucrările de decupare.

1. Acoperiți plita pentru a evita deteriorările.
2. Realizați decupajul în planșeu. (figura 1)
3. Îndepărtați șpanul după efectuarea lucrărilor de decupare.

Pregătirea aparatului

⚠ Pericol de rănire!

Componentele din interiorul aparatului pot avea muchii ascuțite. Purtați mănuși de protecție.

Poziționarea ștuțului poate fi modificată în funcție de condițiile de montare.

1. Dacă este necesar, scoateți șuruburile de la ștuț și de la placa necesară și schimbați pozițiile acestora. (figura 2)
2. Fixați cu șuruburi ștuțul și placa în noua poziție. (figura 2)

3. Deschideți sistemul de blocare a capacului filtrului și scoateți-l. (figura 3)

Indicație: Pentru a preveni deteriorările, nu îndoiți capacul filtrului.

4. Scoateți filtrul de eliminare a mirosurilor neplăcute.
5. Desfaceți șuruburile de la capac și scoateți capacul. (figura 4)

Montarea aparatului

⚠ Pericol de rănire!

Componentele din interiorul aparatului pot avea muchii ascuțite. Purtați mănuși de protecție.

1. Introduceți aparatul complet în secțiune până când suspensiile se fixează. (figura 5)
2. Strângeți cu atenție șuruburile până când aparatul este așezat orizontal pe suprafața de montare. (figura 5)

Indicație: Pentru a evita deteriorarea aparatului și a plafonului, nu strângeți excesiv șuruburile.

3. Desface șuruburile de fixare a ștuțului din interiorul aparatului. (figura 6)
4. Realizați tubulatura. (figura 7)
5. În cazul unui sistem plat de aerisire prin tavan cu un orificiu dreptunghiular de evacuare a aerului, utilizați un adaptor pentru conersia de la forma plată (aerisire prin tavan) la forma rotundă (modul de recirculare a aerului).
6. Montați ștuțul în interiorul aparatului. (figura 8)
7. Așezați capacul în orificiile de pe partea laterală a aparatului și fixați-le ferm cu șuruburi. (figura 9)
8. Despachetați filtrul de eliminare a mirosurilor neplăcute. (figura 10)
9. Introduceți filtrul de eliminare a mirosurilor neplăcute. (figura 11)
10. Acroșați și închideți capacul filtrului. (figura 12)

Demontarea aparatului

⚠ Pericol de rănire!

Componentele din interiorul aparatului pot avea muchii ascuțite. Purtați mănuși de protecție.

1. Deschideți sistemul de blocare a capacului filtrului și scoateți-l. (figura 3)
- Indicație:** Pentru a preveni deteriorările, nu îndoiți capacul filtrului.
2. Scoateți filtrul de eliminare a mirosurilor neplăcute.
 3. Desfaceți șuruburile de la capac și scoateți capacul. (figura 4)
 4. Slăbiți șuruburile de fixare, apoi slăbiți și desfiletați cu atenție șuruburile de la consolele de fixare. Scoateți spre interior consolele de fixare. (figura 13)
 5. Scoateți aparatul.

Filtru de miros pentru funcționarea cu aer recirculat

Filtrele de miros captează substanțele cu mirosuri în regimul cu aer recirculat. În cazul unei utilizări normale (aproximativ 1 oră pe zi), înlocuiți filtrul de miros o dată pe an.

Indicație: Filtrele de miros nu conțin substanțe dăunătoare și pot fi evacuate în gunoierul menajer.

Înlocuirea filtrului de miros

1. Rabatați în jos capacul filtrului.
2. Scoateți filtrul de eliminare a mirosurilor neplăcute.
3. Introduceți filtrul de eliminare a mirosurilor neplăcute. (figura 11)
4. Rabatați în sus capacul filtrului și închideți-l.

SV

⚠ Viktiga säkerhetsanvisningar!

Läs bruksanvisningen noggrant. Det är viktigt för att du ska kunna använda enheten säkert och på rätt sätt. Spara bruks- och monteringsanvisningen för framtida bruk och eventuella kommande ägare.

Kontrollera enheten efter uppäckning. Anslut inte enheten om den har transportskador.

En säker användning kan bara garanteras om spisflåkten monteras på fackmässigt sätt och i enlighet med monteringsanvisningen. Installatören ansvarar för en felfri funktion på platsen.

Kvävningsrisk!

Förpackningsmaterial är farligt för barn. Låt aldrig barn leka med förpackningsmaterial.

Skaderisk!

En del komponenter inuti enheten har vassa kanter. Bär alltid skyddshandskar.

Skaderisk!

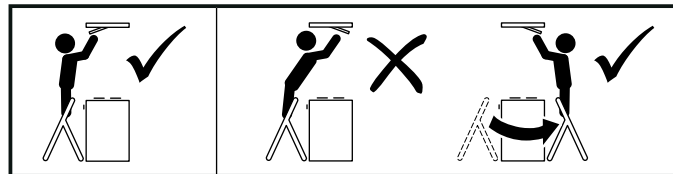
Om enheten inte är ordentligt fäst på väggen, så kan den falla ned. Alla fästkomponenter måste monteras stadigt och säkert.

Risk för personskador!

Enheten är mycket tung. Du får inte montera enheten direkt i gipsskivor eller liknande lätta byggmaterial. Avsedd montering kräver att du använder material som är stabilt nog och konstruktionsanpassat för att klara enhetens vikt.

Risk för personskador!!

Använd stabil stege och se till så att du står stadigt. Luta dig inte över hällen och stå inte på bänkskiva eller håll.



Risk för personskador!!

Fallrisk när du arbetar på enheten. Använd stadig trappstege.

Risk för personskador!!

Ändringar på de elektriska eller mekaniska konstruktionerna är farliga och kan leda till felfunktion. Ändra aldrig de elektriska eller mekaniska konstruktionerna.

Installation

Förbereda installationen

- Ju längre bort från hällen, desto svårare att få bort matoset. Håll rekommenderat avstånd om min. 700 mm och max. 1500 mm.
- Monteringsplatsen måste gå att komma åt smidigt för service av enheten.
- Du kan behöva en adapter från plan- till rundkanal beroende på enhetens evakuering. Adaptern medföljer inte.

Enhetens mått och säkerhetsavstånd

- Håll enhetens mått. (bild A)
Effektvärdena blir uppmätta vid montering i utleveranstillstånd. Effektvärdena kan avvika vid ändrade monteringslägen.
- Håll säkerhetsavstånden. (bild B)

Anger gashällens monteringsanvisningar avvikande avstånd, ta alltid det större avståndet.

Kontrollera inbyggnadsytan

- Inbyggnadsytan måste vara plan, vågrät och ha tillräcklig hållfasthet.
- Enhetens maxvikt är 7 kg.

Anvisning

- Höljet är känsligt. Undvik att skada det vid installationen.
- Kontrollera urtagsdelen map. befintlig ledningsdragnings och andra enheter.
- Infästningen kräver en särskild fast fästordning i betongtaket.
- Du får inte montera enheten direkt i gipsskivor (eller liknande lätta byggmaterial) i innertak.
- Avsedd montering kräver att du använder material som är stabilt nog och konstruktionsanpassat för att klara enhetens vikt.

Förbereda inbyggnadsytan

Inbyggnadsytan ska vara stabil även efter att du gjort urtagen.

1. Täck hällen, så undviker du skador.
2. Gör takurtaget. (bild 1)
3. Ta bort spånen efter urtagningen.

Förberedelser

⚠ Skaderisk!

En del komponenter inuti enheten har vassa kanter. Bär alltid skyddshandskar.

Anslutningen kan vara förskjutet beroende på monteringsituationen.

1. Skruva av anslutning och nödvändig plåt och byt plats på dem, om det behövs. (bild 2)
2. Skruva fast anslutning och plåt i nya positionen. (bild 2)
3. Öppna filterskyddets låsning och ta bort filterskyddet. (bild 3)

Anvisning: Böj inte filterskyddet, det kan bli skadat.

4. Ta ur osfiltret.
5. Lossa skruvarna på skyddet och ta av skyddet. (bild 4)

Montera enheten

⚠ Skaderisk!

En del komponenter inuti enheten har vassa kanter. Bär alltid skyddshandskar.

1. Sätt i enheten helt i urtaget tills du hör hur upphängningarna snäpper fast. (bild 5)
2. Dra försiktigt åt skruvarna i följd tills enheten ligger an plant mot inbyggnadsytan. (bild 5)

Anvisning: Dra inte åt skruvarna för hårt, det kan skada enheten och taket.

3. Lossa anslutningens fästskruvar på enhetens insida. (bild 6)
4. Dra evakueringsrören. (bild 7)
5. På plan takfläkt med fyrkantig evakuering måste du använda en övergång från plankanal (takfläkt) till rundrör (cirkulationsmodul).
6. Montera anslutningen på enhetens insida. (bild 8)
7. Häkta i skyddet i öppningarna på enhetens undersida och skruva fast. (bild 9)
8. Packa upp osfiltret. (bild 10)
9. Sätt i osfiltret. (bild 11)
10. Sätt i och stäng filterskyddet. (bild 12)

Demontera enheten

⚠ Skaderisk!

En del komponenter inuti enheten har vassa kanter. Bär alltid skyddshandskar.

1. Öppna filterskyddets låsning och ta bort filterskyddet. (bild 3)
- Anvisning:** Böj inte filterskyddet, det kan bli skadat.
2. Ta ur osfiltret.
3. Lossa skruvarna på skyddet och ta av skyddet. (bild 4)
4. Lossa ställskruvarna, lossa sedan försiktigt skruvarna i inhängningarna och skruva ur dem. Ta ur inhängningarna inåt. (bild 13)
5. Ta ur enheten.

Osfilter för cirkulationsdrift

Osfilter binder oset vid cirkulationsdrift. Byt osfilter 1 ggn om året vid normal användning (ca 1 h varje dag).

Anvisning: Osfilter innehåller inga skadliga ämnen och går att slänga i hushållssoporna.

Byta osfilter

1. Fäll ned filterskyddet.
2. Ta ur osfiltret.
3. Sätt i osfiltret. (bild 11)
4. Fäll upp och stäng filterskyddet.

tr

⚠ Önemli güvenlik uyarıları

Bu kılavuzu dikkatlice okuyunuz. Ancak bu şekilde cihazı güvenli ve doğru bir biçimde kullanmanız mümkün olacaktır. Daha sonra kullanılmak üzere veya başka birisinin kullanımı için kullanım ve montaj kılavuzunu muhafaza ediniz.

Ambalajı açıldıktan sonra cihaz kontrol edilmelidir. Bir nakliye hasarı olması durumunda, cihaz bağlantısı yapılmamalıdır.

Sadece montaj kılavuzuna göre yapılmış uzmanca bir kurma sayesinde, kullanım güvenliği garanti edilmiş olur. Yerleşim yerinde sorunsuz çalışmadan tesisatçı sorumludur.

Boğulma tehlikesi!

Ambalaj malzemeleri çocuklar için tehlikelidir. Çocukların ambalaj malzemeleri ile oynamalarına kesinlikle izin vermeyiniz.

Yaralanma tehlikesi!

Cihaz içindeki parçalar keskin kenarlı olabilir. Koruyucu eldivenler kullanınız.

Yaralanma tehlikesi!

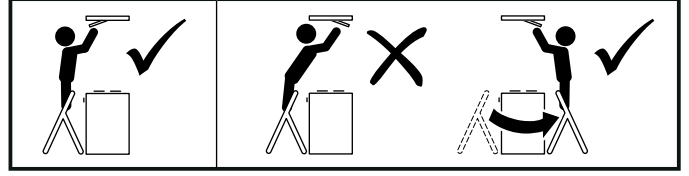
Cihaz, gerektiği gibi sabitlenmemişse düşebilir. Tüm sabitleme elemanları sıkılmış ve güvenli bir şekilde monte edilmiş olmalıdır.

Yaralanma tehlikesi!

Cihaz çok ağırdır. Cihaz doğrudan alçı panel veya benzeri hafif inşaat malzemeleri üzerine monte edilmemelidir. Usulüne uygun montaj için yeterince stabil, inşaat ortamına ve cihaz ağırlığına uygun bir malzeme kullanılmalıdır.

Yaralanma tehlikesi!

Sabit duran bir merdiven kullanınız ve güvenli konumda olduğunuzdan emin olunuz. Ocağın üzerine eğilmeyiniz ve çalışma alanına veya ocağa basmayınız.



Yaralanma tehlikesi!

Cihazda çalışırken düşme tehlikesi. Duruş emniyeti olan ayaklı merdiven kullanınız.

Yaralanma tehlikesi!

Elektriksel veya mekanik yapıda değişiklikler yapmak tehlikelidir ve fonksiyon arızalarına neden olabilir. Elektriksel veya mekanik yapıda değişiklikler yapmayınız.

Kurulum

Montaj hazırlığı

- Mesafenin artmasıyla ocak gözünden çıkan pişirme buharlarının tutulması zorlaşır. En az 700 mm ve en çok 1500 mm ölçülerinde bir mesafe tavsiye edilir.
- Cihazın tamir durumunda engelsiz bir erişim konumunda olması açısından, kurulum alanına erişim sorunsuz olmalıdır.
- Cihaza bağlı olarak yassıdan yuvarlağa borulama için bir adaptör parçası gereklidir. Adaptör parçası teslimat kapsamına dahil değildir.

Cihazın boyutları ve emniyet mesafeleri

- Cihaz boyutlarına dikkat edilmelidir. (Resim A)
Montajda teslimat durumundaki güç seviyeleri ölçülmüştür. Güç seviyelerinde montaj konumundaki değişikliklere göre sapma gösterebilir.
- Emniyet mesafelerine uyulmalıdır. (Resim B)
Gazlı ocağın kurulum talimatlarında farklı bir mesafe isteniyorsa, her zaman büyük olan mesafeye uyulmalıdır.

Montaj yüzeyinin kontrol edilmesi

- Montaj yüzeyi düz, yatay olmalı ve yeterli taşıma kapasitesine sahip olmalıdır.
- Cihazın maks. ağırlığı **7 kg**'dır.

Bilgiler

- Cihazın yüzeyleri hassastır. Montaj sırasında olası hasarlardan kaçınınız.
- Diğer cihazların mevcut kablo döşemelerini devre kesici alanı açısından kontrol ediniz.
- Sabitleme için beton tavana sabitlenmiş uygun bir alt iskelet gereklidir.
- Cihaz, doğrudan asma tavandaki alçıpan plakalara (veya benzer hafif yapı malzemelerine) monte edilmemelidir.
- Usulüne uygun montaj için yeterince stabil, inşaat ortamına ve cihaz ağırlığına uygun bir malzeme kullanılmalıdır.

Montaj yüzeyinin hazırlanması

Montaj yüzeyinin stabilitesi, kesme çalışmaları sonrasında da garanti edilmelidir.

1. Hasar görmesini engellemek için ocağın üzerini kapatınız.
2. Tavanda kesit oluşturunuz. (Resim 1)
3. Kesme işlemlerinden sonra talaşları temizleyiniz.

Cihazın hazırlanması

⚠ Yaralanma tehlikesi!

Cihaz içindeki parçalar keskin kenarlı olabilir. Koruyucu eldivenler kullanınız.

Rakor, montaj konumuna bağlı olarak kaydırılabilir.

1. Gerekirse rakoru ve gerekli sacın vidalarını sökünüz ve bunların pozisyonlarını değiştiriniz. (Resim 2)
2. Rakoru ve sacı yeni pozisyonlarına vidalayınız. (Resim 2)
3. Filtre kapağının kilidi açılmalı ve çıkarılmalıdır. (Resim 3)

Bilgi: Hasar oluşmasını engellemek için filtre kapağı bükülmemelidir.

4. Koku filtresini çıkarınız.

5. Kapaktaki vidaları sökünüz ve kapağı çıkarınız. (Resim 4)

Cihazın monte edilmesi

⚠ Yaralanma tehlikesi!

Cihaz içindeki parçalar keskin kenarlı olabilir. Koruyucu eldivenler kullanınız.

1. Asma tertibatı duyulur bir biçimde yerine oturana kadar cihazı tamamen kesite yerleştiriniz. **(Resim 5)**
2. Cihaz montaj yüzeyine düz temas edene kadar vidalar sırayla sıkılmalıdır. **(Resim 5)**
Bilgi: Cihazın ve tavanın hasar görmemesi için vidalar çok sıkılmamalıdır.
3. Cihazın iç tarafındaki, rakoru sabitleyen vidaları sökünüz. **(Resim 6)**
4. Boru hattını kurunuz. **(Resim 7)**
5. Dikdörtgen hava çıkışlı, yassı bir tavan tipi davlumbaz varsa, yassıdan (tavan tipi) yuvarlağa (hava sirkülasyon modülü) geçiş sağlayan bir geçiş parçası kullanınız.
6. Rakoru cihazın iç tarafına monte ediniz. **(Resim 8)**
7. Kapağı, cihazın alt tarafındaki deliklere oturtunuz ve sonra sıkıca vidalayınız. **(Resim 9)**
8. Koku filtresi paketinden çıkarılmalıdır. **(Resim 10)**
9. Koku filtresi yerleştirilmelidir. **(Resim 11)**
10. Filtre kapağı asılmalı ve kapatılmalıdır. **(Resim 12)**

Cihazın sökülmesi

⚠ Yaralanma tehlikesi!

Cihaz içindeki parçalar keskin kenarlı olabilir. Koruyucu eldivenler kullanınız.

1. Filtre kapağının kilidi açılmalı ve çıkarılmalıdır. **(Resim 3)**
Bilgi: Hasar oluşmasını engellemek için filtre kapağı bükülmemelidir.
2. Koku filtresini çıkarınız.
3. Kapaktaki vidaları sökünüz ve kapağı çıkarınız. **(Resim 4)**
4. Ayar vidaları sökülmeli, ardından vidalar askıdan dikkatlice çıkarılmalı ve sökülmelidir. Askılar içe doğru çıkarılmalıdır. **(Resim 13)**
5. Cihazı çıkarınız.

Hava dolaşımı modu için koku filtresi

Koku filtreleri, hava dolaşımı modundaki koku parçacıklarını birleştirir. Koku filtresini normal işletimde yılda (günlük yaklaşık 1 saat) 1 defa değiştiriniz.

Bilgi: Koku filtreleri zararlı maddeler içermez ve evsel atıklarla birlikte imha edilebilir.

Koku filtresinin değiştirilmesi

1. Filtre kapağı aşağı katlanmalıdır.
2. Koku filtresini çıkarınız.
3. Koku filtresi yerleştirilmelidir. **(Resim 11)**
4. Filtre kapağı yukarı doğru katlanmalı ve kapatılmalıdır.

